

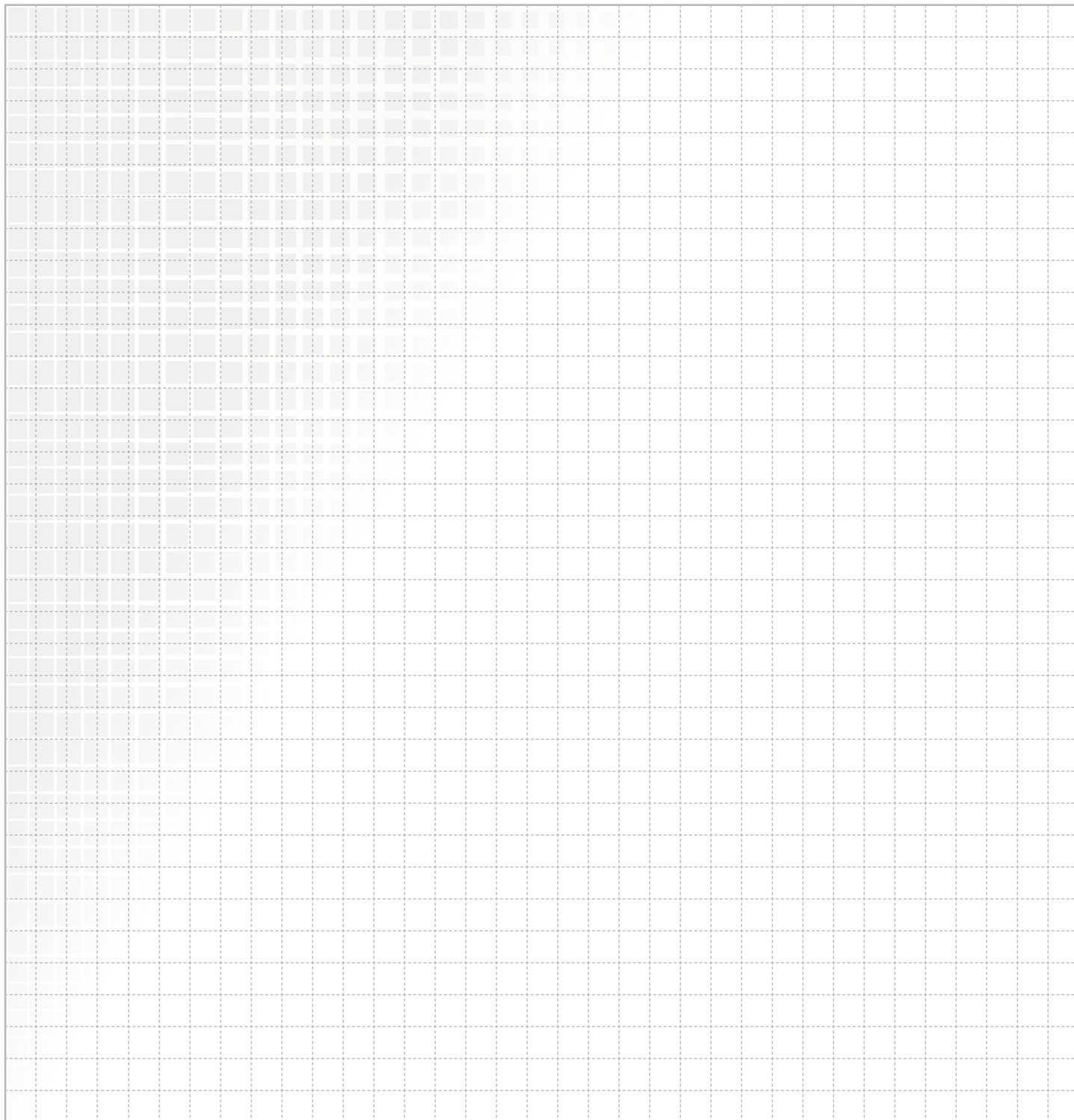


**HYDRAULISCHE
WEICHE
UND LUFTTOPF**

10.

10.1. HYDRAULISCHE WEICHE	Seite 10.3
10.2. LUFTTOPF	10.4

Notizen



Hydraulische Weiche + Lufttopf



Weiche VA für Kleinkesselanlagen

Beschreibung:

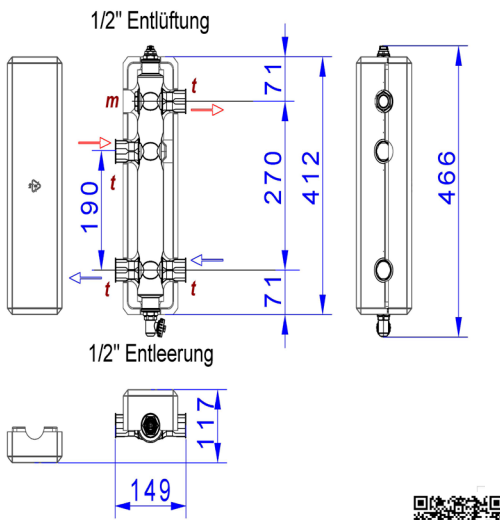
Hydraulische Weiche aus Edelstahl-spezialprofil 1.4301 DN 50, mit 4 Anschlussstutzen für Vor- und Rücklauf mit O-Ringdichtung, 1/2" Fühlermuffe, 1/2" Entlüftungsventil und SFE-Ventil (Spül-, Füll- und Entleerungsventil), EPP-Wärmedämmung entsprechend GEG, zusätzlich mit Magnetitabscheider lieferbar, komplett im Schutzkarton verpackt

max. Betriebsdruck: 6 bar
max. Betriebstemperatur: 100 °C ohne Magnetitabscheider, 80 °C mit Magnetitabscheider
max. Volumenstrom: 3 m³/h (bei v = 0,41 m/s), entspricht ca. 70 kW bei ΔT = 20 K

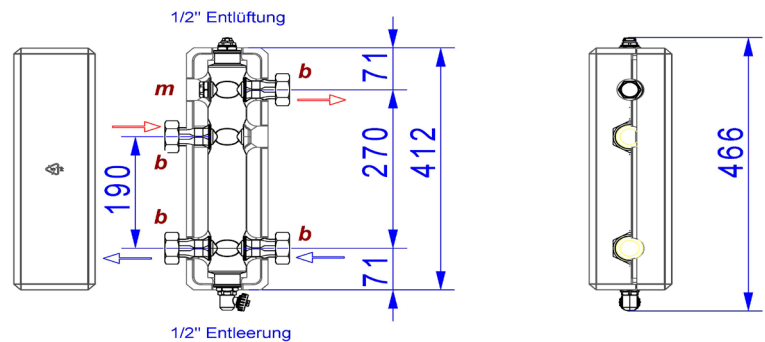


Warengruppe 52

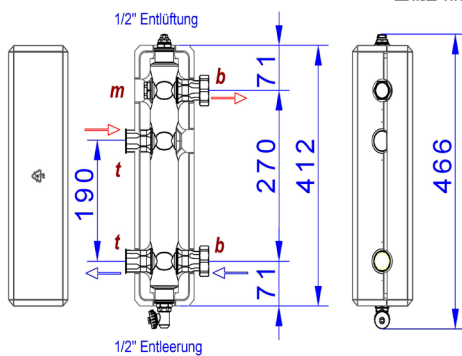
Typ	60/4 VA			60/5 VA			60/6 VA		
Durchflussmenge in l/h	1000	1500	2250	1000	2000	3000	1000	1500	2250
Leistung bei ΔT 20 K in kW	23	35	53	23	46	70	23	35	53
Druckverlust (primär) in mbar	3	7	15	2	6	14	3	7	15
Strömungsgeschw. in der Weiche m/s	0,14	0,21	0,31	0,14	0,27	0,41	0,14	0,21	0,31
Abgänge	1" IG			1 1/4" ÜM			1" IG + 1 1/4" ÜM		
Artikel Nr.	52-806304			52-806305			52-806306		
Preis in €	219,60 €			230,30 €			225,70 €		
Artikel Nr. mit Magnetitabscheider	52-816304			52-816305			52-816306		
Preis in €	246,60 €			257,40 €			252,80 €		



Typ 60/4 VA



Typ 60/5 VA



Typ 60/6 VA



10.2 Lufttopf

Kugelhahn-Set 1"

Beschreibung:

Bestehend aus zwei Kugelhähnen 1" IG x 1¼" AG flachdichtend, für Anschluss an die strawa Weiche VA



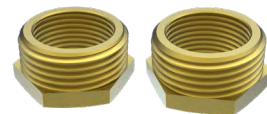
Warengruppe 55

Artikel Nr. 1" x 1¼" fld.	55-005093	
Preis in € (2 Stk.)	59,70 €	

Anschlussstücke mit Innengewinde

Beschreibung:

Bestehend aus zwei Ms-Anschlussstücken 1¼" AG flachdichtend x 1" IG, für den Primär- und Sekundäranschluss an die strawa Weiche VA



Warengruppe 55

Artikel Nr. 1" x 1¼" fld.	55-006061	
Preis in € (2 Stk.)	18,70 €	

Wandhalter-Set

Beschreibung:

Bestehend aus zwei verzinkten Wandhaltern mit Schrauben und Dübel für strawa Weiche VA und strawa Lufttopf VA, Wandabstand bis Mitte Weiche: 100 mm



Warengruppe 52

Artikel Nr.	52-807805	
Preis in € (2 Stk.)	43,80 €	

Tauchhülsen für Weiche VA

Beschreibung:

Tauchhülse 1/2" AG für Fühler D = 5-5,2 mm
Tauchhülse 1/2" AG für Fühler D = 6,3 mm



Warengruppe 55

Artikel Nr. D = 5-5,2 mm	55-330003	
Preis in €	10,70 €	
Artikel Nr. D = 6,3 mm	55-330007	
Preis in €	11,90 €	

Lufttopf VA für Kleinkesselanlagen

Beschreibung:

Lufttopf aus Edelstahlspezialprofil 1.4301 DN 50, mit zwei Anschlussstutzen 1" IG mit O-Ringdichtung, Mikroblasensammler, ½" Schnellentlüfter, EPP-Wärmedämmung entsprechend GEG, komplett im Schutzkarton verpackt
max. Betriebsdruck: 6 bar
max. Betriebstemperatur: 100 °C

Warengruppe 52

Typ	1 VA
Durchflussmenge max. in l/h	1500
Leistung bei ΔT 20 K in kW	35
Abgänge	1" IG
Artikel Nr.	52-790001
Preis in €	144,70 €

direkt zum Datenblatt:

