

AUS DEM HAUSE STRAWA

KESSELVERTEILER AUFBAUGRUPPEN



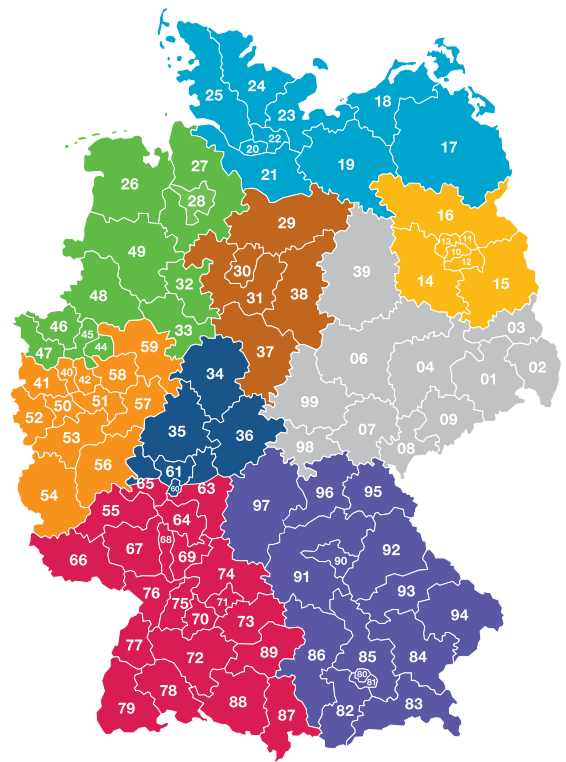
IM NEUEN
DESIGN
mit
HÖHEREM
KOMFORT





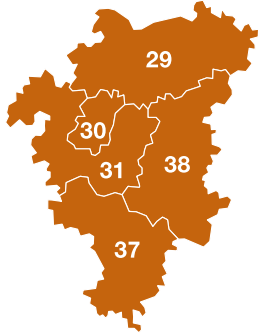
**Kremers
Industriervertretungen GmbH**

Rudolf-Breitscheid-Str. 7
22880 Wedel
 04103-1894390
 04103-1894389
 info@kiv-nord.de
 www.kiv-nord.de



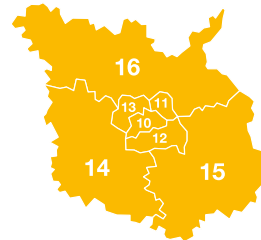
**Tim Kranjc
TK Industriervertretungen**

Zu den Brelinger
Bergen 10a
30900 Wedemark
 05130-373172
 0171-8033089
 info@tk-wedemark.de



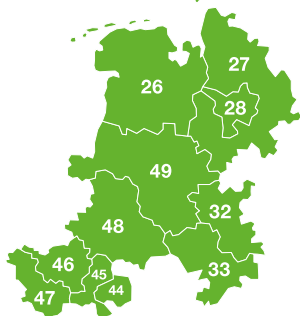
**Berater Handel & Handwerk
Heinz Meiners**

Tinge 21
48624 Schöppingen
 02558-986085
 0177-7408510
 heinzmn@aol.com



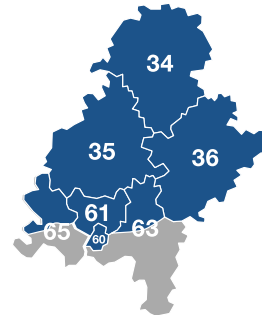
**Andreas König
Badmänner e.K.**

Am Tegeler Hafen 28g
13507 Berlin
 030-4942002
 0178-7749400
 info@badmaenner.de
 www.badmaenner.de



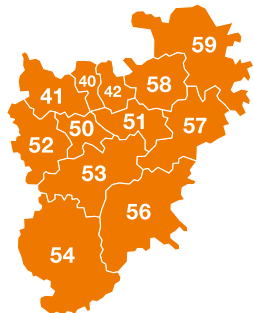
**Berater Planer
Simon Bölling**

Egelborger Feld 12
48739 Legden
 02566-7379799
 0163-7020931
 boelling@strawa.com



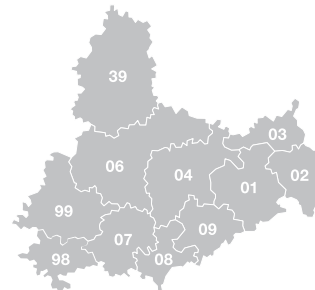
Peter Partsch

Forststr. 7
35716 Dietzhöztal
 02774-922001
 0171-7731278
 ppartsch@t-online.de



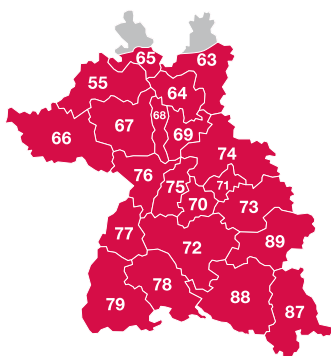
**Berater Handel & Handwerk
Udo Bertlich**

Holbeinstraße 18
45768 Marl
 02365-795233
 0152-28608877
 bertlich@strawa.com



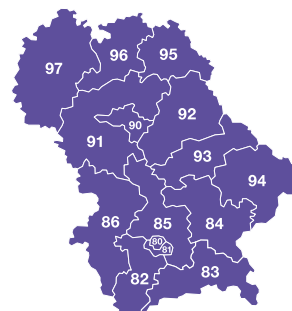
**Reinhard Enderlein
Industriervertretung**

Weißer Weg 37
09128 Chemnitz
 0371-4046001
 0177-4046002
 post@iv-enderlein.de



**Bartholomäus GmbH -
Industriervertretungen**

Bachstraße 10
89607 Emerkingen
 07393-95190
 07393-951940
 info@geba-emerkingen.de



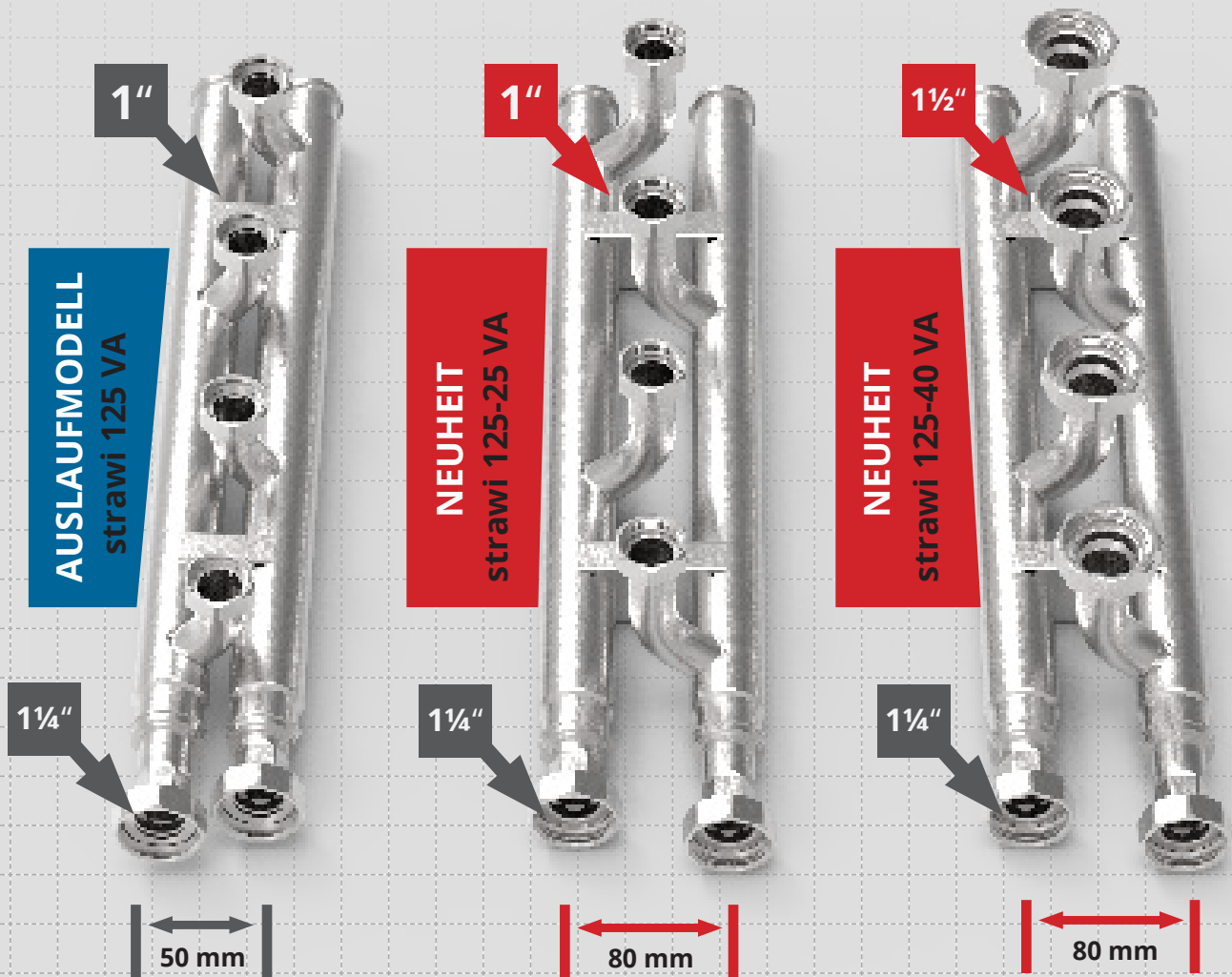
**Gärtner
Industriervertretungen**

Vogelherdstr. 5
91227 Diepersdorf
 09120-183338-0
 info@pruefstelle-gaertner.de

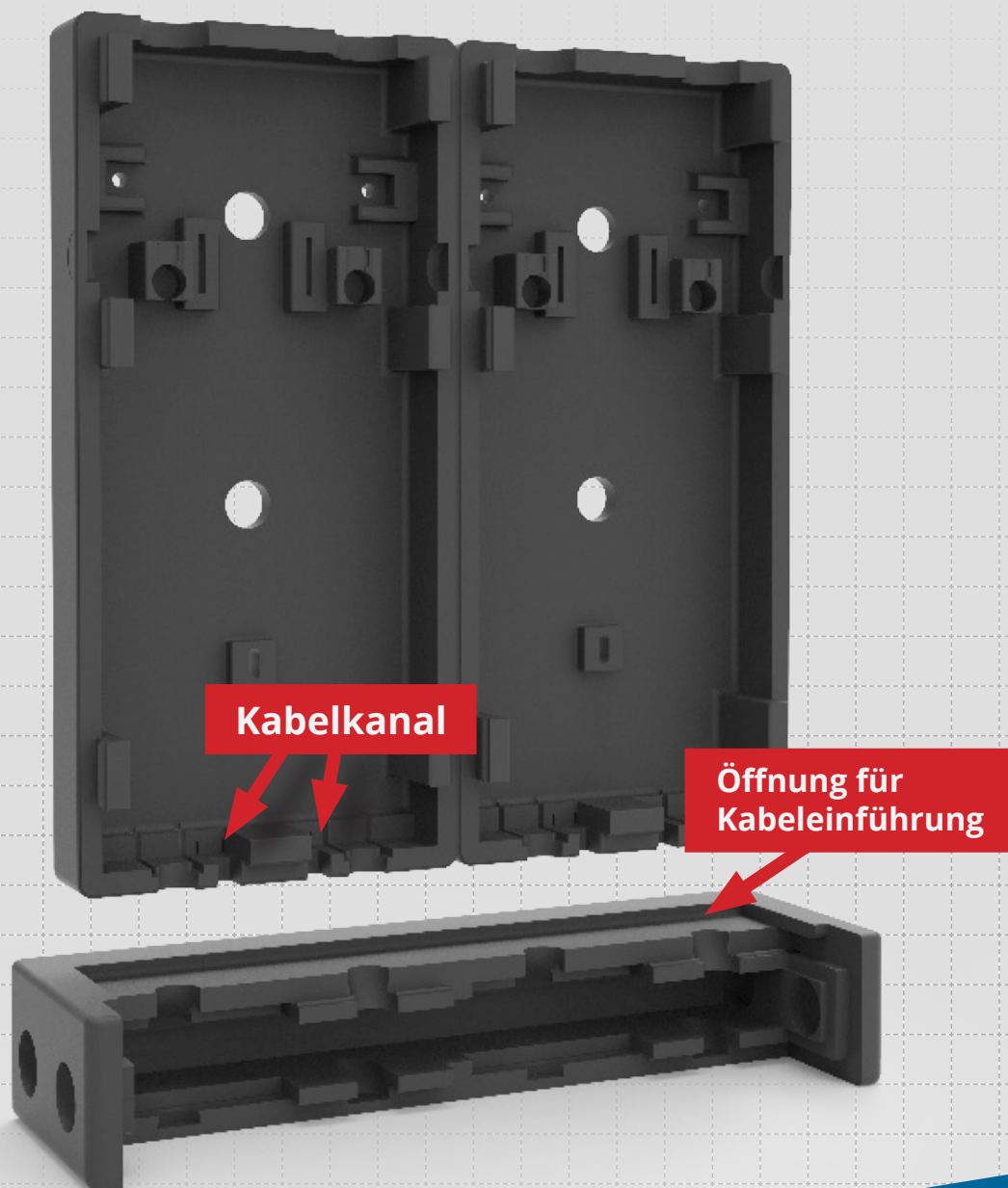
1. Alle Neuheiten auf einen Blick	Seite: 4
- Kesselverteiler	Seite: 4
- Dämmung	Seite: 5
- Aufbaugruppen	Seite: 6
2. Kesselverteiler strawi 125 VA bis 2,6 m ³ /h	Seite: 8
- Technische Daten Kesselverteiler strawi 125 VA	Seite: 8
- Zubehör	Seite: 9
3. Aufbaugruppen für Kesselverteiler bis 2,6 m ³ /h	Seite: 10
- Aufbaugruppen für ungeregelte Heizkreise	Seite: 10
- Aufbaugruppen für geregelte Heizkreise	Seite: 12
- Aufbaugruppen für festwertgeregelte Heizkreise	Seite: 16
- Aufbaugruppen für Rücklauftemperaturerhöhung	Seite: 18
- Zubehör	Seite: 20
5. Kesselverteiler bis 7,95 m ³ /h	Seite: 22
- Zubehör	Seite: 23
6. Aufbaugruppen für Kesselverteiler bis 7,95 m ³ /h	Seite: 24

WAS IST NEU

- OPTIMIERTES ACHSMAß
- MONTAGEFREUNDLICH
- ABGANGSSTUTZEN
1" oder 1½" ÜW



▶ DIE VEREINFACHTE KABELVERLEGUNG IN DER ISOLIERUNG



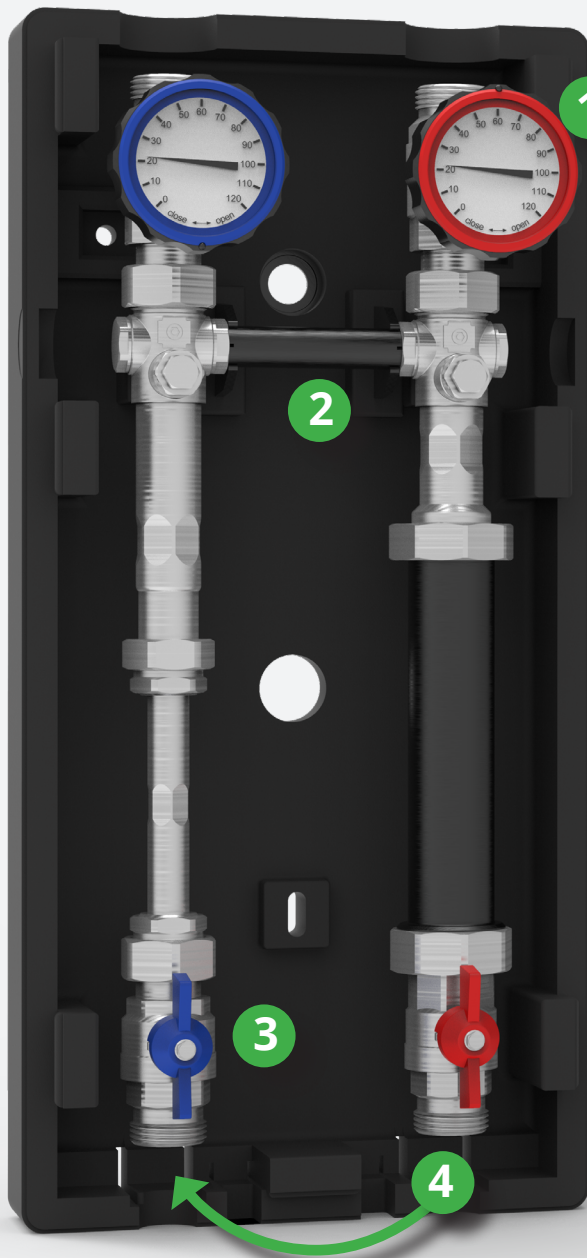
ALLE NEUHEITEN

Beispielmodell 2020

HK0-WMZ-180

FÜR UNGEREGELTE HEIZKREISE

Art. Nr.: 7210100, siehe Seite 10



- 1** Integrierter Rückflussverhinderer mit manueller Öffnungsfunktion

(Entleermöglichkeit des Heizkreises)

- 2** Verdrehsicherung

- 3** Zusätzlicher Kugelhahn im Rücklauf

- 4** Vor- und Rücklaufbalken können getauscht werden

AUF EINEN BLICK

Beispielmodell 2020

MK0-WMZ-180

FÜR GEREGLTE HEIZKREISE

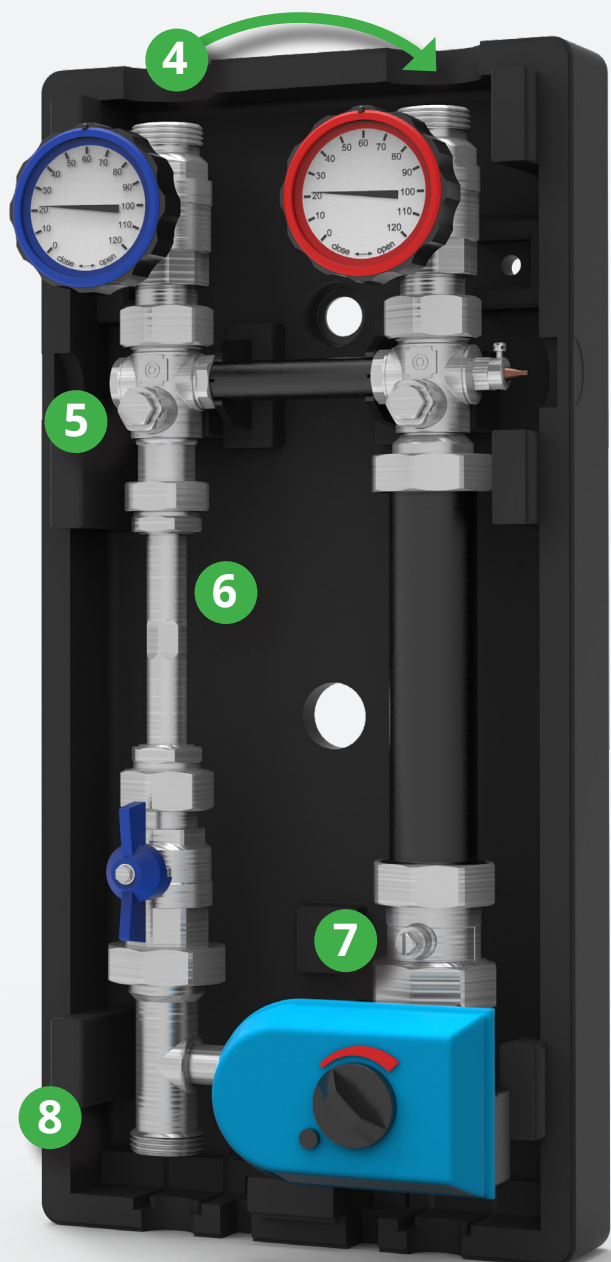
Art. Nr.: 7211101, siehe Seite 12

5 Fühlereinbaustück montiert

6 Distanzrohr für WMZ (110 / 130 mm)

7 **Zusätzlicher Kugelhahn im Vorlauf**

8 Dämmung kann nachträglich montiert werden



DIE STRAWI 125 VA KESSELVERTEILER DIENEN ZUR VERTEILUNG VON WÄRME BZW. KÄLTE IN GEBÄUDEN

Dabei reicht ihr Leistungsspektrum vom **Einfamilienhaus bis zu einem kleinen Mehrfamilienhaus oder Bürogebäude.**

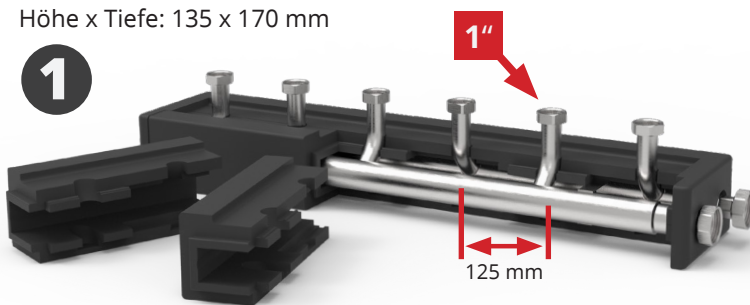
max. Volumenstrom: 2,6 m³/h • bei Verwendung des Verteilerverbindungsstückes mit zwei Kesselverteilern bis max. 5,2 m³/h • max. Wärmeleistung: 60 kW (120 kW bei $\Delta T = 20$ K) • max. Betriebstemperatur: 100°C
• max. Betriebsdruck: 6 bar

strawi 125-25 VA

Modularer Aufbau mit strawi 125 Aufbaugruppen und Zubehör

Höhe x Tiefe: 135 x 170 mm

1



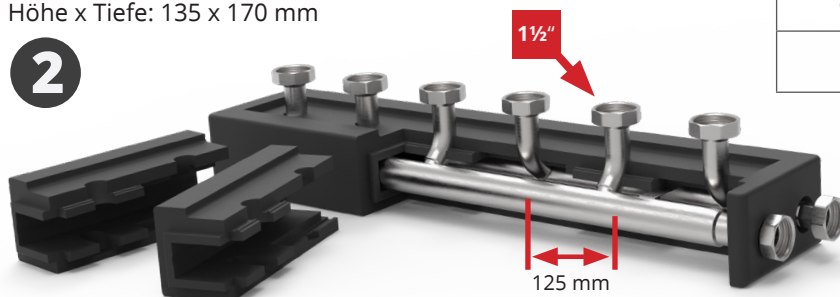
strawi 125-25	Länge mm	Primäranschluss	Sekundäranschluss
2 Gr.	570	1 ¼" ÜW fld.	1"ÜW fld.
3 Gr.	820	1 ¼" ÜW fld.	1"ÜW fld.
4 Gr.	1070	1 ¼" ÜW fld.	1"ÜW fld.
5 Gr.	1320	1 ¼" ÜW fld.	1"ÜW fld.

strawi 125-40 VA

Für Aufbaugruppen anderer Hersteller mit 1½" AG

Höhe x Tiefe: 135 x 170 mm

2



strawi 125-40	Länge mm	Primäranschluss	Sekundäranschluss
2 Gr.	570	1 ¼" ÜW fld.	1 ½"ÜW fld.
3 Gr.	820	1 ¼" ÜW fld.	1 ½"ÜW fld.
4 Gr.	1070	1 ¼" ÜW fld.	1 ½"ÜW fld.
5 Gr.	1320	1 ¼" ÜW fld.	1 ½"ÜW fld.



Der Verteiler besteht aus zwei getrennt nebeneinander liegenden Edelstahlrohren 1.4301 DN 40. Eine thermische Trennung verhindert den Wärmeübergang von Vorlauf- und Rücklaufwasser.

Das ist besonders bei Brennwertgeräten von Vorteil, weil dadurch Energie eingespart wird. Durch niedrige Rücklaufemperaturen im Heizgerät wird der im Abgas befindliche Wasserdampf unter den Taupunkt abgekühlt, kondensiert und setzt somit Energie frei.



Die Abgänge sind nebeneinander als Vorlauf- und Rücklaufrohr mittig linear nach oben gezogen und enden mit einer 1" Überwurfmutter.

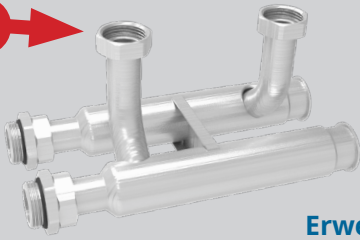


Der Kesselanschluss befindet sich seitlich links oder rechts, gegenüberliegend ist ein 1" Stopfen.



ZUBEHÖR - Kesselverteiler strawi 125 VA

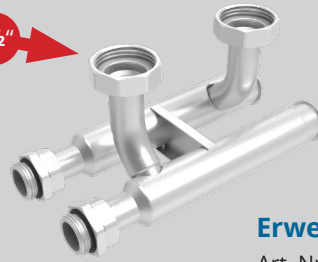
1"



strawi
125-25

Erweiterungskreis
Art. Nr.: 7200000

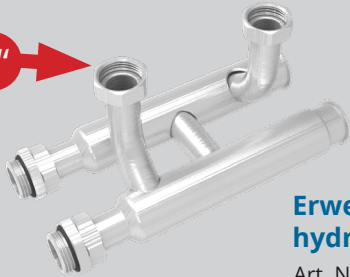
1½"



strawi
125-40

Erweiterungskreis
Art. Nr.: 7200010

1"



strawi
125-25

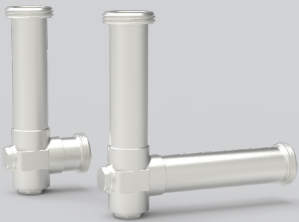
**Erweiterungskreis mit
hydraulischer Weiche**
Art. Nr.: 7200001

1½"



strawi
125-40

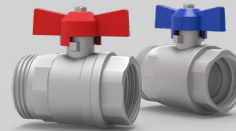
**Erweiterungskreis mit
hydraulischer Weiche**
Art. Nr.: 7200011



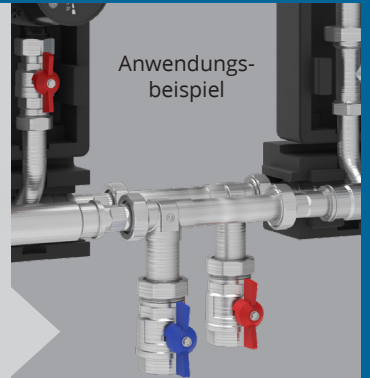
**strawi 125-25/40 VA
Winkelanschluss-Set**
Art. Nr.: 7230010



**Verteiler-
verbindungsstück**
Art. Nr.: 7230009

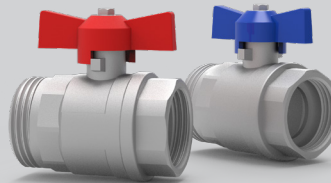


**strawi 125
Kugelhahn-Set**
Art. Nr.: 55-005094



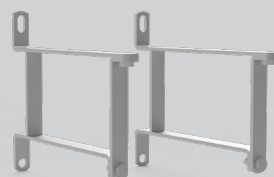
**strawi 125-25/40 VA
Thermometer-Kugelhahnset**
Art. Nr.: 7230015

**strawi
125-25/40
Kugelhahn-Set**
für den strawi
125-25/40
Kesselverteiler

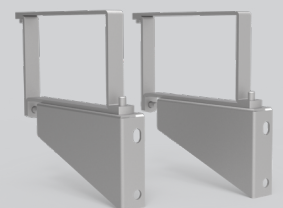


**Hydraulische
Weiche**
Art. Nr.: 7230009

inkl. Befestigungsschrauben und Dübel



**strawi 125
Wandhalter-Set**
Art.-Nr. 7230001



**strawi 125
Wandhalter-Set
variabel**
Art. Nr.: 7230002



Beispielabbildung: 7210100, HK0-WMZ-180



Stützenabstand
125 mm

B x H x T:
249 x 525 x 232 mm

Primäranschluss:
1" AG fld.

Sekundäranschluss:
1" AG fld.

Für unregelte Heizkreise

- z.B. statische Heizung/Brauchwassererwärmung
- für Pumpen 1½" AG x 180 mm (bauseits)
- passend auf strawi 125-25 Kesselverteiler

HK0

- unregelt
- Pumpenpasstück

Bestehend aus:

Thermometer-Kugelhähnen DN 25 im Vor- und Rücklauf 0-120 °C ● zusätzliche Kugelhähne DN 25 im Vor- und Rücklauf ● Rückschlagklappe im Vorlaufkugelhahn ● mit oder ohne Wärmezählerverrohrung (1"AG Länge 110/130 mm) und Fühlereinbaustücke 5-5,2 mm M10x1 im Vor- und Rücklauf montiert ● Pumpenpasstück (siehe Tabelle) ● mit EPP-Wärmedämmung

Auslegungsdaten:

max. Volumenstrom: 0,86 m³/h (20 kW, bei $\Delta T = 20$ K)
max. Betriebstemperatur: 100 °C
max. Betriebsdruck: 6 bar

strawi 125-25 mit Pumpenpasstück	HK0-180	HK0-WMZ-180 vorbereitet für Wärmemengenzähler	HK0-130	HK0-WMZ-130 vorbereitet für Wärmemengenzähler
Einbaulänge Pumpe mm	180	180	130	130
Anschlussgewinde Pumpe	1½"	1½"	1"	1"
Wärmezählerverrohrung 1" AG fld. Länge 130 mm	nein	ja	nein	ja
Artikel-Nr.:	7210000	7210100	7210010	7210110



Stützenabstand
125 mm

B x H x T:
249 x 525 x 232 mm

Primäranschluss:
1"AG fld.

Sekundäranschluss:
1"AG fld.



Beispielabbildung: 7210120, HK1-WMZ

NEU

Für unregelte Heizkreise

- z.B. statische Heizung/Brauchwassererwärmung
- passend auf strawi 125-25 Kesselverteiler

HK1

- unregelt
- mit Pumpe

Bestehend aus:

Thermometer-Kugelhähnen DN 25 im Vor- und Rücklauf 0-120 °C • zusätzliche Kugelhähne DN 25 im Vor- und Rücklauf • Rückschlagklappe im Vorlaufkugelhahn • mit oder ohne Wärmezählerverrohrung 1"AG Länge 130 mm und Fühlerleinbaustücke 5-5,2 mm M10x1 im Vor- und Rücklauf montiert • Pumpe (siehe Tabelle) • mit EPP-Wärmedämmung

Auslegungsdaten:

max. Volumenstrom: 0,86 m³/h (20 kW, bei ΔT = 20 K)
max. Betriebstemperatur: 100 °C
max. Betriebsdruck: 6 bar

strawi 125-25 mit Pumpe	HK1	HK1-WMZ vorbereitet für Wärmemengenzähler	HK2	HK2-WMZ vorbereitet für Wärmemengenzähler
Einbaulänge Pumpe mm	130	130	130	130
Anschlussgewinde Pumpe	1"	1"	1"	1"
Pumpentyp	Grundfos UPM 3 Auto L 15-50	Grundfos UPM 3 Auto L 15-50	Grundfos Alpha 2 15-40	Grundfos Alpha 2 15-40
Wärmezählerverrohrung 1" AG fld. Länge 130 mm	nein	ja	nein	ja
Artikel-Nr.:	7210020	7210120	7210030	7210130



Beispielabbildung: 7211100, MKO-WMZ-180



Stützenabstand
125 mm

B x H x T:
249 x 525 x 232 mm

Primäranschluss:
1" AG fld.

Sekundäranschluss:
1" AG fld.

NEU

Für geregelte Heizkreise

- zum Regeln der gemischten Vorlauftemperatur
- passend auf strawi 125-25 Kesselverteiler

MKO

- geregelt
- ohne Pumpe
- ohne Stellmotor

Bestehend aus:

Thermometer-Kugelhähnen DN 25 im Vor- und Rücklauf 0-120 °C • zusätzliche Kugelhähne DN 25 im Vor- und Rücklauf • Rückschlagklappe im Vorlaufkugelhahn • mit oder ohne Wärmezählerverrohrung 1" AG Länge 130 mm und Fühlereinbaustücke 5-5,2 mm M10x1 im Vor- und Rücklauf montiert • Pumpenpasstück (siehe Tabelle) • 3-Wege-Mischer DN 25 Kvs=10,75 • mit oder ohne Stellmotor 230 V • zusätzlicher regulierbarer Bypass im Mischer • mit EPP-Wärmedämmung

Auslegungsdaten:

max. Volumenstrom: 0,86 m³/h (10 kW, bei ΔT = 10 K)
max. Betriebstemperatur: 100 °C
max. Betriebsdruck: 6 bar

strawi 125-25 mit Pumpenpasstück	MKO-180	MKO-WMZ-180 vorbereitet für Wärmemengenzähler	MKO-130	MKO-WMZ-130 vorbereitet für Wärmemengenzähler
Einbaulänge Pumpe mm	180	180	130	130
Anschlussgewinde Pumpe	1½"	1½"	1"	1"
Wärmezählerverrohrung 1" AG fld. Länge 130 mm	nein	ja	nein	ja
Artikel-Nr.:	7211000	7211100	7211010	7211110

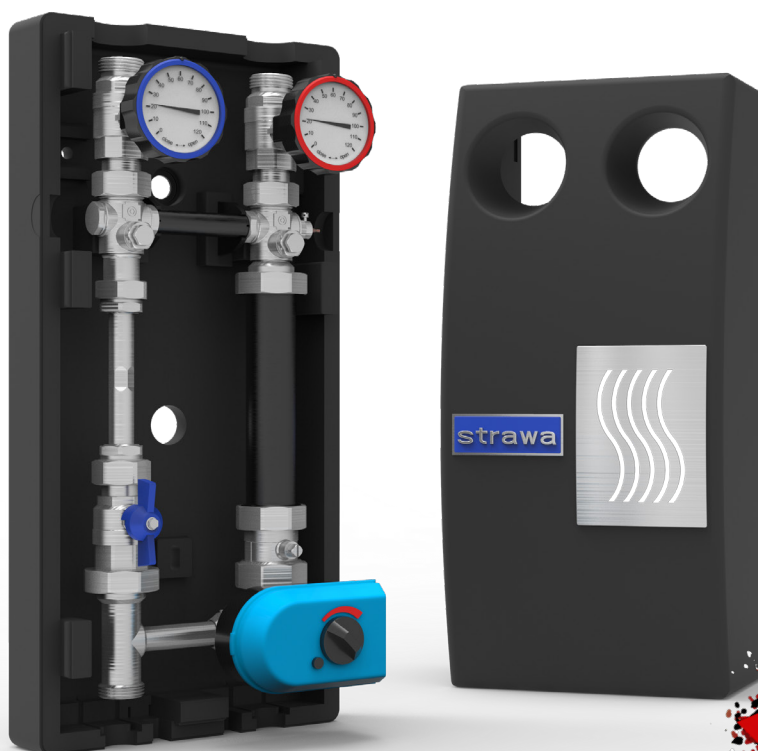
<http://www.strawa.com>


Stützenabstand
125 mm

B x H x T:
249 x 525 x 232 mm

Primäranschluss:
1" AG fld.

Sekundäranschluss:
1" AG fld.



Beispielabbildung: 7211101, MKO-WMZ-180-SM

NEU

Für geregelte Heizkreise

- zum Regeln der gemischten Vorlauftemperatur
- passend auf strawi 125-25 Kesselverteiler

MKO-SM

- geregelt
- ohne Pumpe
- mit Stellmotor

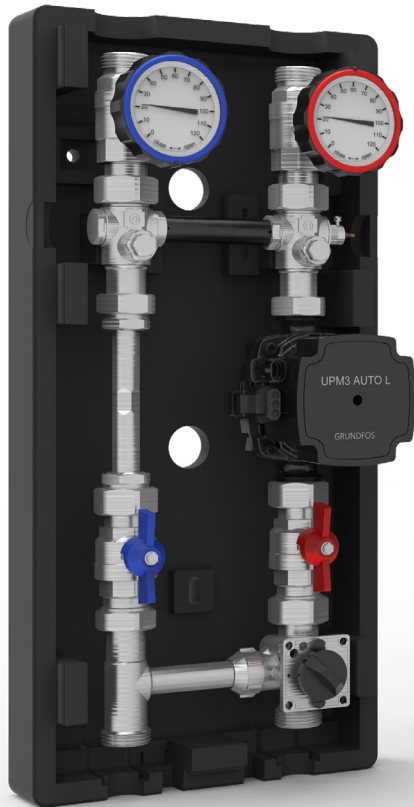
Bestehend aus:

Thermometer-Kugelhähnen DN 25 im Vor- und Rücklauf 0-120 °C ● zusätzliche Kugelhähne DN 25 im Vor- und Rücklauf ● Rückschlagklappe im Vorlaufkugelhahn ● mit oder ohne Wärmezählerverrohrung 1" AG Länge 130 mm und Fühler-einbaustücke 5-5,2 mm M10x1 im Vor- und Rücklauf montiert ● Pumpenpassstück (siehe Tabelle) ● 3-Wege-Mischer DN 25 Kvs=10,75 ● mit oder ohne Stellmotor 230 V ● zusätzlicher regulierbarer Bypass im Mischer ● mit EPP-Wärmedämmung

Auslegungsdaten:

max. Volumenstrom: 0,86 m³/h (10 kW, bei $\Delta T = 10$ K)
max. Betriebstemperatur: 100 °C
max. Betriebsdruck: 6 bar

strawi 125-25 mit Stellmotor	MKO-180-SM	MKO-WMZ-180-SM vorbereitet für Wärmemengenzähler	MKO-130-SM	MKO-WMZ-130-SM vorbereitet für Wärmemengenzähler
Einbaulänge Pumpe mm	180	180	130	130
Anschlussgewinde Pumpe	1"	1"	1"	1"
Wärmezählerverrohrung 1" AG fld. Länge 130 mm	ja	ja	ja	ja
Artikel-Nr.:	7211001	7211101	7211011	7211111



Beispielabbildung: 7211120, MK1-WMZ



Stützenabstand
125 mm

B x H x T:
249 x 525 x 232 mm

Primäranschluss:
1" AG fld.

Sekundäranschluss:
1" AG fld.

NEU

Für geregelte Heizkreise

- für witterungsgeführte Vorlauftemperaturregelung z.B. Wand- / Fußbodenheizung
- passend auf strawi 125-25 Kesselverteiler

MK1

- geregelt
- mit Pumpe
- ohne Stellmotor

Bestehend aus:

Thermometer-Kugelhähnen DN 25 im Vor- und Rücklauf 0-120 °C • zusätzliche Kugelhähne DN 25 im Vor- und Rücklauf • Rückschlagklappe im Vorlaufkugelhahn • mit oder ohne Wärmezählerverrohrung 1" AG Länge 130 mm und Fühlereinbaustücke 5-5,2 mm M10x1 im Vor- und Rücklauf montiert • Pumpe (siehe Tabelle) • 3-Wege-Mischer DN 25 Kvs=10,75 • ohne Stellmotor 230 V • zusätzlicher regulierbarer Bypass im Mischer • mit EPP-Wärmedämmung

Auslegungsdaten:

max. Volumenstrom: 0,86 m³/h (10 kW, bei $\Delta T = 10$ K)
max. Betriebstemperatur: 100 °C
max. Betriebsdruck: 6 bar

strawi 125-25 mit Pumpe	MK1	MK1-WMZ vorbereitet für Wärmemengenzähler	MK2	MK2-WMZ vorbereitet für Wärmemengenzähler	MK3	MK3-WMZ vorbereitet für Wärmemengenzähler
Einbaulänge Pumpe mm	130	130	130	130	130	130
Anschlussgewinde Pumpe	1"	1"	1"	1"	1"	1"
Pumpentyp	Grundfos UPM 3 Auto L 15-50	Grundfos UPM 3 Auto L 15-50	Grundfos Alpha 2 15-40	Grundfos Alpha 2 15-40	Xylem Eco Floor 15-6	Xylem Eco Floor 15-6
Wärmezählerverrohrung 1" AG fld. Länge 130 mm	nein	ja	nein	ja	nein	ja
Artikel-Nr.:	7211021	7211121	7211031	7211131	7211041	7211141

<http://www.strawa.com>


Stützenabstand
125 mm

B x H x T:
249 x 525 x 232 mm

Primäranschluss:
1" AG fld.

Sekundäranschluss:
1" AG fld.



Beispielabbildung: 7211121, MK1-WMZ-SM

NEU

Für geregelte Heizkreise

- für witterungsgeführte Vorlauftemperaturregelung z.B. Wand- / Fußbodenheizung
- passend auf strawi 125-25 Kesselverteiler

MK1-SM

- geregelt
- mit Pumpe
- mit Stellmotor

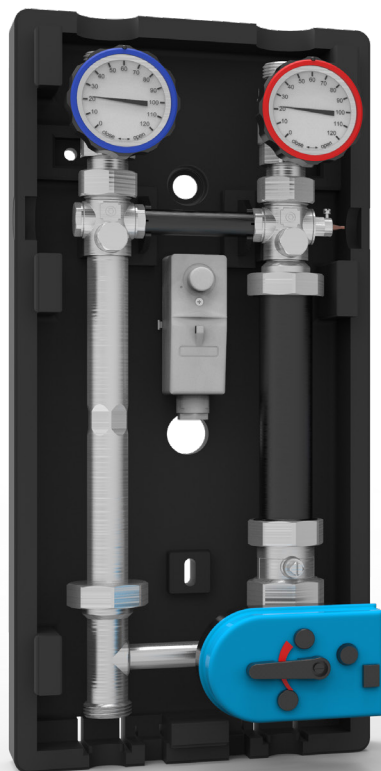
Bestehend aus:

Thermometer-Kugelhähnen DN 25 im Vor- und Rücklauf 0-120 °C • zusätzliche Kugelhähne DN 25 im Vor- und Rücklauf • Rückschlagklappe im Vorlaufkugelhahn • mit oder ohne Wärmezählerverrohrung 1"AG Länge 130 mm und Fühlereinbaustücke 5-5,2 mm M10x1 im Vor- und Rücklauf montiert • Pumpe (siehe Tabelle) • 3-Wege-Mischer DN 25 Kvs=10,75 • mit Stellmotor 230 V • zusätzlicher regulierbarer Bypass im Mischer • mit EPP-Wärmedämmung

Auslegungsdaten:

max. Volumenstrom: 0,86 m³/h (10 kW, bei $\Delta T = 10$ K)
max. Betriebstemperatur: 100 °C
max. Betriebsdruck: 6 bar

strawi 125-25 mit Pumpe und Stellmotor	MK1-SM	MK1-WMZ-SM vorbereitet für Wärmemengenzähler	MK2-SM	MK2-WMZ-SM vorbereitet für Wärmemengenzähler	MK3-SM	MK3-WMZ-SM vorbereitet für Wärmemengenzähler
Einbaulänge Pumpe mm	130	130	130	130	130	130
Anschlussgewinde Pumpe	1"	1"	1"	1"	1"	1"
Pumpentyp	Grundfos UPM 3 Auto L 15-50	Grundfos UPM 3 Auto L 15-50	Grundfos Alpha 2 15-40	Grundfos Alpha 2 15-40	Xylem Eco Floor 15-6	Xylem Eco Floor 15-6
Wärmezählerverrohrung 1" AG fld. Länge 130 mm	nein	ja	nein	ja	nein	ja
Artikel-Nr.:	7211021	7211121	7211031	7211131	7211041	7211141



Beispielabbildung: 7212001, FW0-180-SM



Stützenabstand
125 mm

B x H x T:
249 x 525 x 232 mm

Primäranschluss:
1" AG fld.

Sekundäranschluss:
1" AG fld.

Für festwertgeregelte Heizkreise

- für festwertgeregelte Vorlauftemperaturregelung z.B. Wand- / Fußbodenheizung
- passend auf strawi 125-25 Kesselverteiler

FW0-SM

- festwertgeregelt
- Pumpenpasstück
- Festwert-Stellmotor

Bestehend aus:

Thermometer-Kugelhähnen DN 25 im Vor- und Rücklauf 0-120 °C • zusätzliche Kugelhähne DN 25 im Vor- und Rücklauf • Rückschlagklappe im Vorlaufkugelhahn • mit oder ohne Wärmezählerverrohrung 1"AG Länge 130 mm und • Fühlereinbaustücke 5-5,2 mm M10x1 im Vor- und Rücklauf montiert • Pumpenpasstück (siehe Tabelle) • 3-Wege-Mischer DN 25 Kvs=10,75 • mit Festwert-Stellmotor 230 V/24V • Einstellbereich 25-45 °C • zusätzlicher regulierbarer Bypass im Mischer • beigelegter Temperaturwächter auf 55 °C eingestellt • mit EPP-Wärmedämmung

Auslegungsdaten:

max. Volumenstrom: 0,86 m³/h (10 kW, bei $\Delta T = 10$ K)
max. Betriebstemperatur: 100 °C
max. Betriebsdruck: 6 bar

inkl. Temperaturwächter

strawi 125-25 mit Festwert-Stellmotor 230 V	FW0-180-SM	FW0-WMZ-180-SM vorbereitet für Wärmemengenzähler	FW0-130-SM	FW0-WMZ-130-SM vorbereitet für Wärmemengenzähler
Einbaulänge Pumpe mm	180	180	130	130
Anschlussgewinde Pumpe	1½"	1½"	1"	1"
Wärmezählerverrohrung 1" AG fld. Länge 130 mm	nein	ja	nein	ja
Artikel-Nt.:	7212001	7212101	7212011	7212111

<http://www.strawa.com>


Stützenabstand
125 mm

B x H x T:
249 x 525 x 232 mm

Primäranschluss:
1"AG fld.

Sekundäranschluss:
1"AG fld.



Beispielabbildung: 7212121, FW1-WMZ-SM

NEU

Für festwertgeregelter Heizkreise

FW1-SM

- für festwertgeregelter Vorlauftemperaturregelung z.B. Wand- / Fußbodenheizung
- passend auf strawi 125-25 Kesselverteiler

- festwertgeregelter
- mit Pumpe
- Festwert-Stellmotor

Bestehend aus:

Thermometer-Kugelhähnen DN 25 im Vor- und Rücklauf 0-120 °C • zusätzliche Kugelhähne DN 25 im Vor- und Rücklauf • Rückschlagklappe im Vorlaufkugelhahn • mit oder ohne Wärmezählverrohrung 1"AG Länge 130 mm und • Fühlereinbaustücke 5-5,2 mm M10x1 im Vor- und Rücklauf montiert • Pumpe (siehe Tabelle) • 3-Wege-Mischer DN 25 Kvs=10,75 • mit Festwert-Stellmotor 230 V/24V • Einstellbereich 25-45 °C • zusätzlicher regulierbarer Bypass im Mischer • beigelegter Temperaturwächter auf 55 °C eingestellt • mit EPP-Wärmedämmung

Auslegungsdaten:

max. Volumenstrom: 0,86 m³/h (10 kW, bei $\Delta T = 10$ K)
max. Betriebstemperatur: 100 °C
max. Betriebsdruck: 6 bar

inkl. Temperaturwächter

strawi 125-25 mit Pumpe und Festwert-Stellmotor 230 V	FW1-SM	FW1-WMZ-SM vorbereitet für Wärmemengenzähler	FW2-SM	FW2-WMZ-SM vorbereitet für Wärmemengenzähler	FW3-SM	FW3-WMZ-SM vorbereitet für Wärmemengenzähler
Einbaulänge Pumpe mm	130	130	130	130	130	130
Anschlussgewinde Pumpe	1"	1"	1"	1"	1"	1"
Pumpentyp	Grundfos UPM 3 Auto L 15-50	Grundfos UPM 3 Auto L 15-50	Grundfos Alpha 2 15-40	Grundfos Alpha 2 15-40	Xylem Eco Floor 15-6	Xylem Eco Floor 15-6
Wärmezählverrohrung 1" AG fld. Länge 130 mm	nein	ja	nein	ja	nein	ja
Artikel-Nt.:	7211021	7211121	7211031	7211131	7211041	7211141



Beispielabbildung: 7213001, FW1-WMZ-SM



Stützenabstand
125 mm

B x H x T:
249 x 525 x 232 mm

Primäranschluss:
1"AG fld.

Sekundäranschluss:
1"AG fld.

NEU

Für Rücklauftemperaturenanhebung

- z.B. für Festbrennstoffkessel
- passend auf strawi 125-25 Kesselverteiler

FWRO-SM

- Pumpenpassstück
- Festwert-Stellmotor

Bestehend aus:

Thermometer-Kugelhähnen DN 25 im Vor- und Rücklauf 0-120 °C • zusätzliche Kugelhähne DN 25 im Vor- und Rücklauf
 • Rückschlagklappe im Vorlaufkugelhahn • mit oder ohne Wärmezählerverrohrung 1"AG Länge 130 mm und Fühlereinbaustücke 5-5,2 mm M10x1 im Vor- und Rücklauf montiert • Pumpenpassstück (siehe Tabelle) • 3-Wege-Mischer DN 25 Kvs=10,75 • mit Festwert-Stellmotor 230 V/24V • Einstellbereich 20-70 °C • zusätzlicher regulierbarer Bypass im Mischer • mit EPP-Wärmedämmung

Auslegungsdaten:

max. Volumenstrom: 1,29 m³/h (30 kW, bei ΔT = 20 K)
 max. Betriebstemperatur: 100 °C
 max. Betriebsdruck: 6 bar

strawi 125-25 Festwert-Stellmotor 230 V	FWRO-180-SM	FWRO-130-SM
Einbaulänge Pumpe mm	180	130
Anschlussgewinde Pumpe	1½"	1"
Artikel-Nr.:	7213001	7213011

<http://www.strawa.com>



Stützenabstand
125 mm

B x H x T:
249 x 525 x 232 mm

Primäranschluss:
1"AG fld.

Sekundäranschluss:
1"AG fld.



Beispielabbildung: 7213021, FW1-WMZ-SM

NEU

Für Rücklauftemperaturenanhebung

- z.B. für Festbrennstoffkessel
- passend auf strawi 125-25 Kesselverteiler

FWR1-SM

- mit Pumpe
- Festwert-Stellmotor

Bestehend aus:

Thermometer-Kugelhähnen DN 25 im Vor- und Rücklauf 0-120 °C • zusätzliche Kugelhähne DN 25 im Vor- und Rücklauf • Rückschlagklappe im Vorlaufkugelhahn • mit oder ohne Wärmezählererrohrung 1"AG Länge 130 mm und Fühlereinbaustücke 5-5,2 mm M10x1 im Vor- und Rücklauf montiert • Pumpe (siehe Tabelle) • 3-Wege-Mischer DN 25 Kvs=10,75 • mit Festwert-Stellmotor 230 V/24V • Einstellbereich 20-70 °C • zusätzlicher regulierbarer Bypass im Mischer • mit EPP-Wärmedämmung

Auslegungsdaten:

max. Volumenstrom: 1,29 m³/h (30 kW, bei ΔT = 20 K)
max. Betriebstemperatur: 100 °C
max. Betriebsdruck: 6 bar

strawi 125-25 mit Pumpe und Festwert-Stellmotor 230 V	FWR1-SM	FWR2-SM
Einbaulänge Pumpe mm	130	130
Anschlussgewinde Pumpe	1"	1"
Pumpentyp	Grundfos UPM 3 Auto L 15-50	Grundfos Alpha 2 15-40
Artikel-Nr.:	7213021	7213031

ZUBEHÖR - Aufbaugruppen strawi 125 VA

20



Übergangsnippel 1" x 28

Übergangsstück auf Kupfer- bzw. Edelstahlpresssysteme
• Art. Nr. 7230017



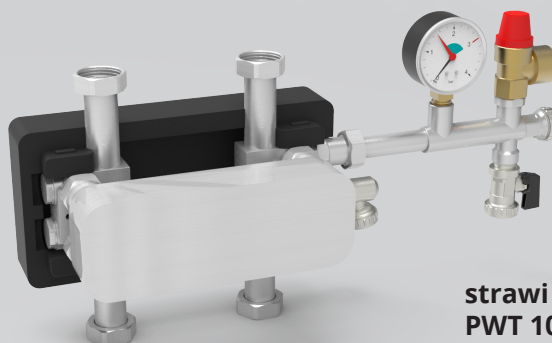
strawi 125 VA Sicherheitsgruppe

Bestehend aus: Verrohrung aus Edelstahl 1.4301 • Manometer 0-4 bar
• Sicherheitsventil DN 15 • 2,5 bar • SFE-Ventil und Anschluss 3/4" AG mit Kappe verschlossen für bauseitiges MAG Primäranschluss selbstdichtend für den Anschluss an strawi 125 VA Kesselverteiler • Art. Nr.: 7230016



strawi 125 VA Überströmventil

Überströmventil DN 15 passend für strawi 125 VA Aufbaugruppen • **Inkl. Verschraubungen** • Art. Nr. 7230018



für Montage zwischen 2 Aufbaugruppen

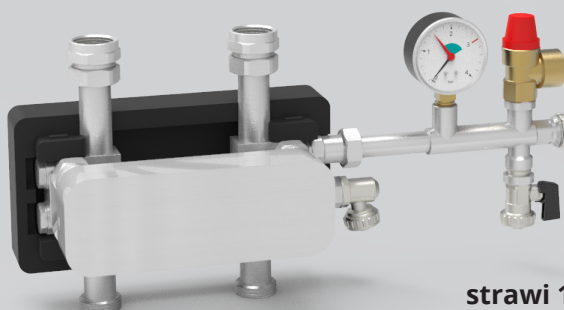
strawi 125 VA Systemtrennung PWT 10 kW 1" ÜWM x 1" ÜWM

Bestehend aus: strawi 125 VA Sicherheitsgruppe • EPP-Isolierung gemäß EnEV mit Ausschnitten für Verteileranschlüsse • Artikel-Nr.: 7220006



strawi 125 VA Überströmventil

Überströmventil DN 15 passend für strawi 125 VA Aufbaugruppen • Art. Nr. 7230019



für Montage auf dem Kesselverteiler

strawi 125 VA Systemtrennung PWT 10 kW 1" AG x 1" ÜWM

Bestehend aus: strawi 125 VA Sicherheitsgruppe • EPP-Isolierung gemäß EnEV mit Ausschnitten für Verteileranschlüsse • Artikel-Nr.: 7220001

230V



strawi 125 VA Stellmotor 230V

Stellmotor passend für strawi 125 VA und strawiola 160 VA Aufbaugruppen MK • Artikel-Nr.: 7230020

24V



strawi 125 VA Stellmotor 24V

Stellmotor passend für strawi 125 und strawiola 160 VA Aufbaugruppen MK • Artikel-Nr.: 7230021

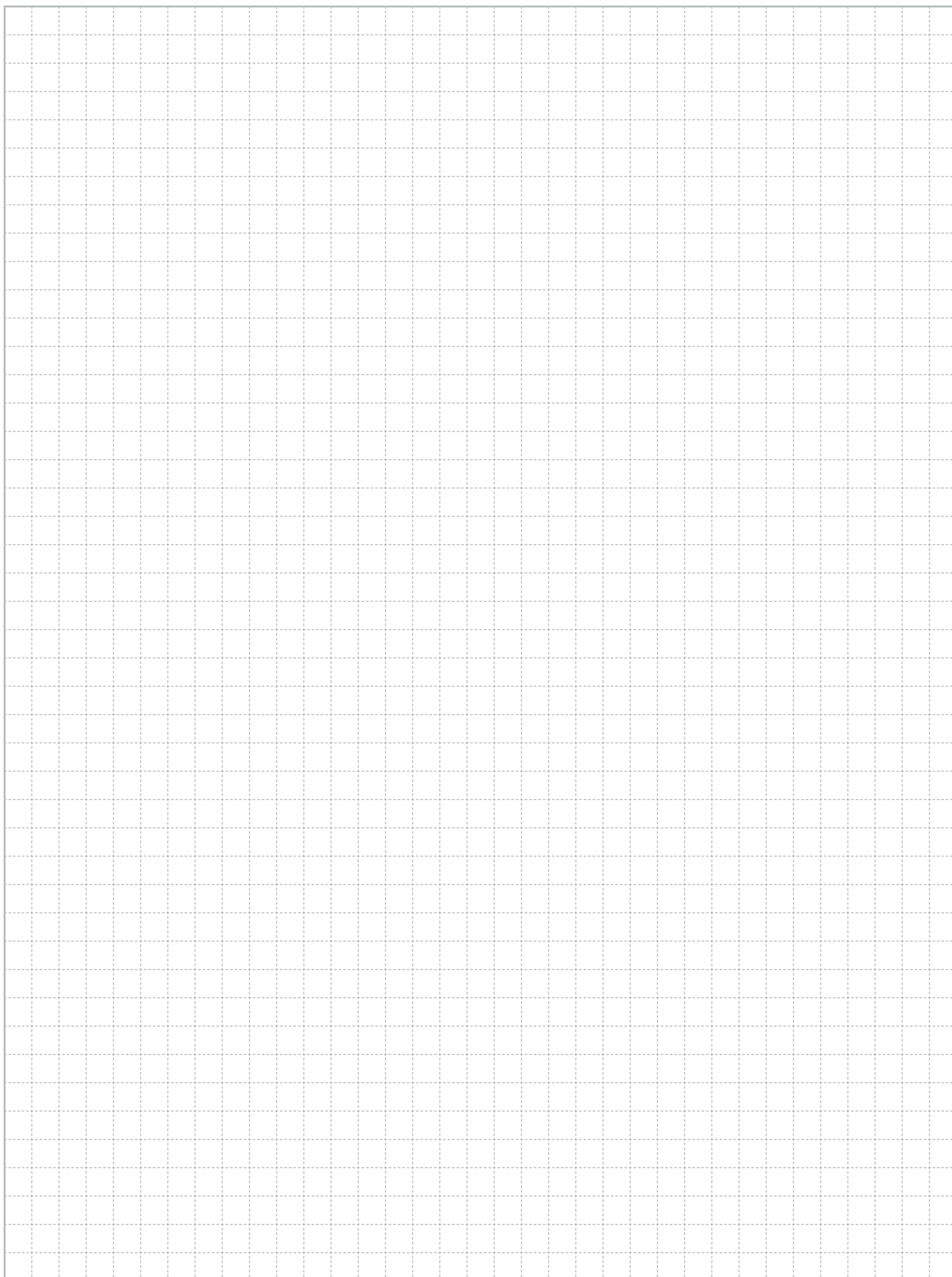
0-10V



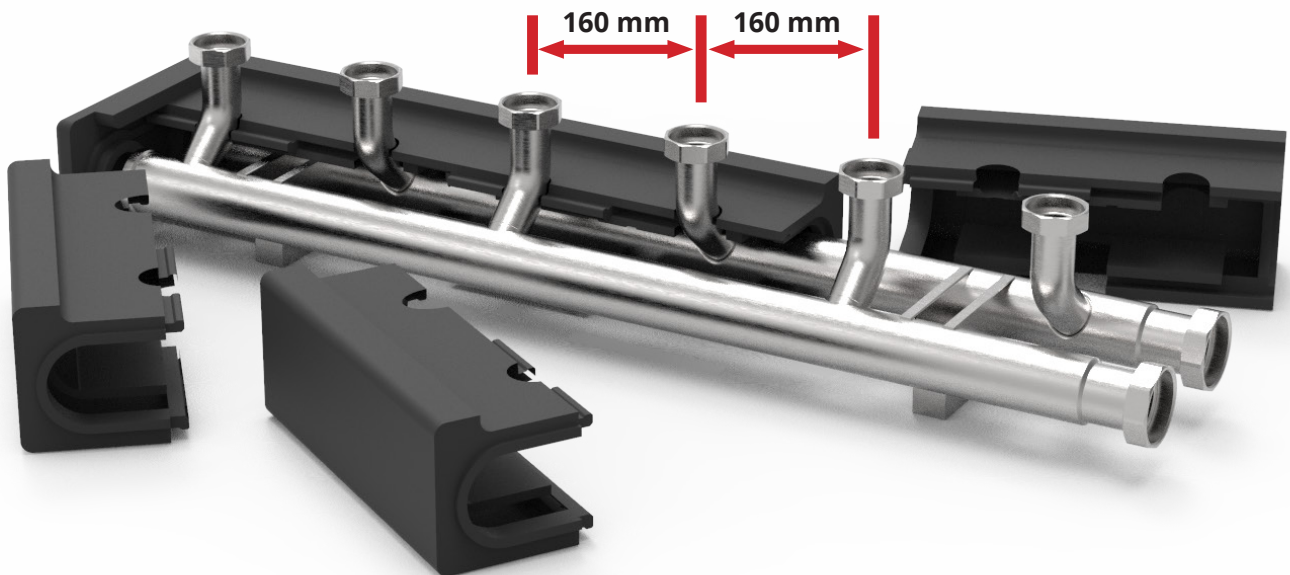
strawi 125 VA Stellmotor 0-10V

Stellmotor passend für strawi 125 und strawiola 160 VA Aufbaugruppen MK • Artikel-Nr.: 7230022

Notizen



Kesselverteiler bis 7,95 m³/h strawiola 160 VA



Beschreibung

Kombinierter und thermisch getrennter Kesselverteiler aus Edelstahl 1.4301 DN 50 • Verteilerkammern aus Rundrohr nebeneinander angeordnet mit linear nach oben gezogenen Abgangsstutzen • Abgangsstutzen mit 1½" Überwurf flachdichtend • Kesselanschluss seitlich links oder rechts bzw. wechselseitig mit 2" Überwurfmutter flachdichtend • mit 2" Kappen am Verteilerende • mit EPP-Wärmedämmung gemäß EnEV mit Ausschnitten für Verteileranschlüsse • die strawiola 160 VA Kesselverteiler sind miteinander koppelbar

max. Betriebsdruck: 6 bar

max. Betriebstemperatur: 100 °C

max. Volumenstrom: 7,95 m³/h, 185 kW bei ΔT = 20 K

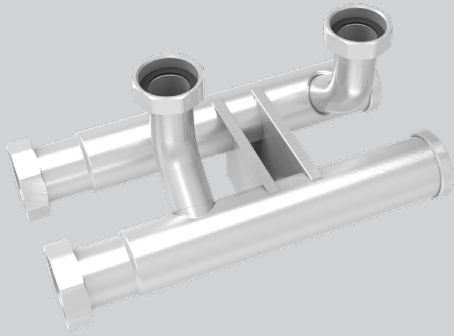
Stutzenabstand: 160 mm

Bemaßung (HxT): 169 x 175 mm (Isolierung H x T: 127 x 237 mm)

Primärseite: 2" Überwurfmutter flachdichtend im Vor- und Rücklauf

Sekundärseite: 1½" Überwurfmutter flachdichtend

Heizkreise (B x H: 237 x 127 mm)	2	3	4
Gesamtbaulänge (mit Dämmung) in mm	685	1005	1325
Artikel Nr. strawiola 160 VA	73-000002	73-000003	73-000004
 Nähere Info http://www.strawa.com 			



strawiola 160 VA Erweiterungskreis

Erweiterung um einen Heizkreis • (BxHxT): 320x169x175 mm (Isolierung BxHxT: 320x127x237 mm) • Primärseite: 2" Überwurfmutter flachdichtend • Sekundärseite: 1½" Überwurfmutter flachdichtend • Art. Nr. 73-000013



für Primäranschluss an den Kesselverteiler

strawa Kugelhahn-Set 1½"

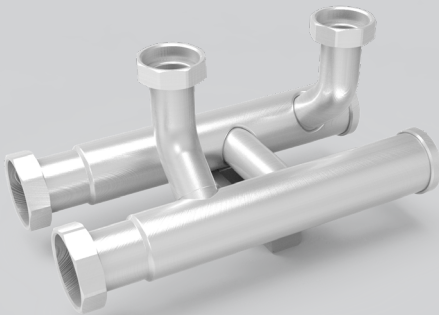
Bestehend aus zwei Kugelhähnen 1½" IG x 2" AG flachdichtend, für Primäranschluss an den strawiola 160 VA Kesselverteiler
• Art. Nr. 55-005203



für Primäranschluss an den Kesselverteiler

strawa Kugelhahn-Set 2"

Bestehend aus zwei Kugelhähnen 2" IG x 2" AG flachdichtend, für Primäranschluss an den strawiola 160 VA Kesselverteiler
• Art. Nr. 55-005213



strawiola 160 VA Erweiterungskreis mit hydraulischer Weiche

Hydraulische Weiche durch Verbindungsrohr zwischen Vor- und Rücklaufbalken • (BxHxT): 320x169x175 mm (Isolierung BxHxT: 320x127x237 mm) • Primärseite: 2" Überwurfmutter flachdichtend • Sekundärseite: 1½" Überwurfmutter flachdichtend • Art. Nr. 73-000011



für Primäranschluss an das T-Verteiler-Verbindungsstück

strawa Kugelhahn-Set 2½"

Bestehend aus zwei Kugelhähnen 2½" IG x 2½" AG flachdichtend, für Primäranschluss an das strawiola 160 VA T-Verteilerverbindungsstück
• Art. Nr. 55-005222



strawi 125 VA Überströmventil

Überströmventil DN 15 passend für strawi 125 VA und strawiola 160 VA Aufbaugruppen • **Inkl. Verschraubungen** • Art. Nr. 7230018



strawiola 160 VA Standkonsole

Schallentkoppelte verzinkte Standkonsole mit Bodenplatte und Profilstahl • **inkl. Schrauben und Dübel** • Höhenverstellung: 350-550 mm • Anzahl der Konsolen: bis 5 Gruppen - 2 Konsolen ab 6 Gruppen - 3 Konsolen
• Art. Nr. 73-007435

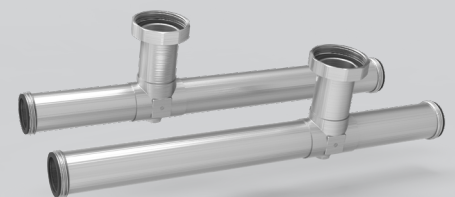
strawiola 160 VA Wandkonsole

Schallentkoppelte verzinkte Wandkonsole mit Wandplatte und Tragarm • **inkl. Schrauben und Dübel** • Wandabstand bis Mitte Verteiler: 200 mm Anzahl der Konsolen: bis 5 Gruppen - 2 Konsolen ab 6 Gruppen - 3 Konsolen
• Art. Nr. 73-007400



strawi 125 VA Überströmventil

Überströmventil DN 15 passend für strawi 125 VA und strawiola 160 VA Aufbaugruppen
• Art. Nr. 7230019



strawiola 160 VA 2-Verteiler-T-Verbindungsstück

Zur Verbindung von zwei strawiola 160 VA Kesselverteilern • Verrohrung aus Edelstahl 1.4301 DN 50, mit EPP-Wärmedämmung gemäß EnEV mit Ausschnitten für Verteileranschlüsse • Primärseite: 2½" Überwurfmutter flachdichtend im Vor- und Rücklauf • Sekundärseite: nach links und rechts 2" AG flachdichtend im Vor- und Rücklauf • (BxHxT): 640x169x175 mm • Art. Nr. 73-000015

Beispielabbildung: HK 25



Typ	HK 25 - WMZ	HK 32 - WMZ
Artikel Nr.:	73-007101	73-007102

Typ	HK 40 - WMZ	HK 40-2 - WMZ
Artikel Nr.:	73-007103	73-007107

strawiola 160 VA

HK 25, 32, 40, 40-2

● ohne Pumpe

Für unregelmäßige Heizkreise

kW bei $\Delta 20$ K	20	40	60	60
Umwälzpumpe	ohne	ohne	ohne	ohne
Einbaulänge Pumpe	180 mm	180 mm	180 mm	180 mm
Anschlussgewinde Pumpe	1½"	1½"	1½"	2"
Einbaulänge in mm	386	390	396	396
Anschluss sekundär	1"	1¼"	1½"	1½"
Typ	HK 25	HK 32	HK 40	HK 40-2
Artikel Nr.	73-007001	73-007002	73-007003	73-007007

Beschreibung:

Aufbaugruppe für einen unregelmäßigen Heizkreis, passend auf strawiola 160 VA Kesselverteiler ● bestehend aus: zwei Thermometerkugelhähnen (0-120 °C) ● Rückflussverhinderer ● Pumpenkugelhahn und Pumpendistanzstück 1½" (2") x Länge 180 mm für den bauseitigen Einbau einer Pumpe ● Verrohrung aus Edelstahl 1.4301 ● mit EPP-Wärmedämmung gemäß EnEV mit Ausschnitten für Verteileranschlüsse ● Alternativ Wärmezähleleinbaustrecke: bestehend aus 1" Distanzrohr Länge 130 mm ● für den Einbau von direkteintauchenden Fühlern ist über der Pumpe ein ½" Anschluss vorgesehen

max. Betriebsdruck: 6 bar**max. Betriebstemperatur:** 100 °C**max. Volumenstrom:** 0,86 m³/h 20 kW (HK 25); 1,7 m³/h 40 kW (HK 32); 2,6 m³/h 60 kW (HK 40), bei $\Delta T = 20$ K**Stutzenabstand:** 160 mm, **Bemaßung (BxHxT):** 320 x 480 x 215 mm**Primärseite:** 1½" AG flachdichtend passend auf strawiola 160 VA Kesselverteiler**Sekundärseite:** 1" IG (HK 25); 1¼" IG (HK 32); 1½" IG (HK 40) im Vor- und Rücklauf**Hinweis:**

Für den bauseitigen Einbau empfohlene Pumpen: Grundfos Alpha2 (L), UPM3 Auto

Beispielabbildung: MK 25



Typ	MK 25 - WMZ	MK 32 - WMZ
Artikel Nr. mit Stellmotor 230 V	73-007104	73-007105
Artikel Nr. ohne Stellmotor	73-017104	73-017105
		

Typ	MK 40 - WMZ	MK 40-2 - WMZ
Artikel Nr. mit Stellmotor 230 V	73-007106	73-007108
Artikel Nr. ohne Stellmotor	73-017106	73-017108
		

strawiola 160 VA

MK 25, 32, 40, 40-2

● ohne Pumpe

Für geregelte Heizkreise

kw bei $\Delta 10$ K	10	20	30	30
Umwälzpumpe	ohne	ohne	ohne	ohne
Einbaulänge Pumpe	180 mm	180 mm	180 mm	180 mm
Anschlussgewinde Pumpe	1½"	1½"	1½"	2"
Einbaulänge in mm	386	390	396	396
Anschluss sekundär	1"	1¼"	1½"	1½"
Typ	MK 25	MK 32	MK 40	MK 40-2
Artikel Nr. mit Stellmotor 230 V	73-007004	73-007005	73-007006	73-007008
Artikel Nr. ohne Stellmotor	73-017004	73-017005	73-017006	73-017008

Beschreibung:

Aufbaugruppe für einen geregelten Heizkreis, mit Dreiwege-Mischer 1½" (integrierter regulierbarer Bypass) mit oder ohne Stellmotor ● bestehend aus: zwei Thermometerkugelhähnen (0-120 °C) ● Rückflussverhinderer ● Pumpenkugelhahn und Pumpendistanzstück 1½" (2") x Länge 180 mm für den bauseitigen Einbau einer Pumpe ● Verrohrung aus Edelstahl 1.4301 ● mit EPP-Wärmedämmung gemäß EnEV mit Ausschnitten für Verteileranschlüsse ● **Alternativ mit Wärmezählereinbaustrecke:** bestehend aus 1" Distanzrohr Länge 130 mm ● für den Einbau von direkteintauchenden Fühlern ist über der Pumpe ein ½" Anschluss vorgesehen

mit Dreiwege-Mischer 1½" (integr. regulierbarer Bypass) mit oder ohne Stellmotor

max. Betriebsdruck: 6 bar

max. Betriebstemperatur: 100 °C

max. Volumenstrom: 0,86 m³/h 10 kW (MK 25); 1,7 m³/h 20 kW (MK 32); 2,6 m³/h 30 kW (MK 40), bei $\Delta T = 10$ K

Stützenabstand: 160 mm

Sekundärseite: 1" IG (MK 25); 1¼" IG (MK 32); 1½" IG (MK 40) im Vor- und Rücklauf

Hinweis:

Für den bauseitigen Einbau empfohlene Pumpen: Grundfos Alpha2 (L), UPM3 Auto

Beispielabbildung: FW 25



Typ	FW 25 - WMZ	FW 32 - WMZ
Artikel Nr. mit Stellmotor 230 V	73-037025	73-037032

Typ	FW 40 - WMZ	FW 40-2 - WMZ
Artikel Nr. mit Stellmotor 230 V	73-037040	73-037042

Für festwertgeregelte Heizkreise

strawiola 160 VA

FW 25, 32, 40, 40-2

● ohne Pumpe

kw bei $\Delta 10$ K	10	20	30	30
Umwälzpumpe	ohne	ohne	ohne	ohne
Einbaulänge Pumpe	180 mm	180 mm	180 mm	180 mm
Anschlussgewinde Pumpe	1½"	1½"	1½"	2"
Einbaulänge in mm	386	390	396	396
Anschluss sekundär	1"	1¼"	1½"	1½"
Typ	FW 25	FW 32	FW 40	FW 40-2
Artikel Nr. mit Stellmotor 230 V	73-027025	73-027032	73-027040	73-027042

Beschreibung:

Aufbaugruppe für einen festwertgeregelteten Heizkreis, bestehend aus: zwei Thermometerkugelhähnen (0-120 °C) ● Rückflussverhinderer ● Drei-Wege-Mischer 1½" (integrierter regulierbarer Bypass) mit Stellmotor für Festwertregelfunktion ● Temperatur wählbar ● Pumpendistanzstück 1½" (2") x Länge 180 mm für den bauseitigen Einbau einer Pumpe ● Verrohrung aus Edelstahl 1.4301 ● mit EPP-Wärmedämmung gemäß EnEV mit Ausschnitten für Verteileranschlüsse ● **Alternativ mit Wärmezählereinbaustrecke:** bestehend aus 1" Distanzrohr Länge 130 mm ● für den Einbau von direkt-eintauchenden Fühlern ist über der Pumpe ein ½" Anschluss vorgesehen

max. Betriebsdruck: 6 bar

max. Betriebstemperatur: 100 °C

max. Volumenstrom: 0,86 m³/h 10 kW (FW 25); 1,7 m³/h 20 kW (FW 32); 2,6 m³/h 30 kW (FW 40), bei $\Delta T = 10$ K

Stutzenabstand: 160 mm

Bemaßung (BxHxT): 320 x 480 x 215 mm

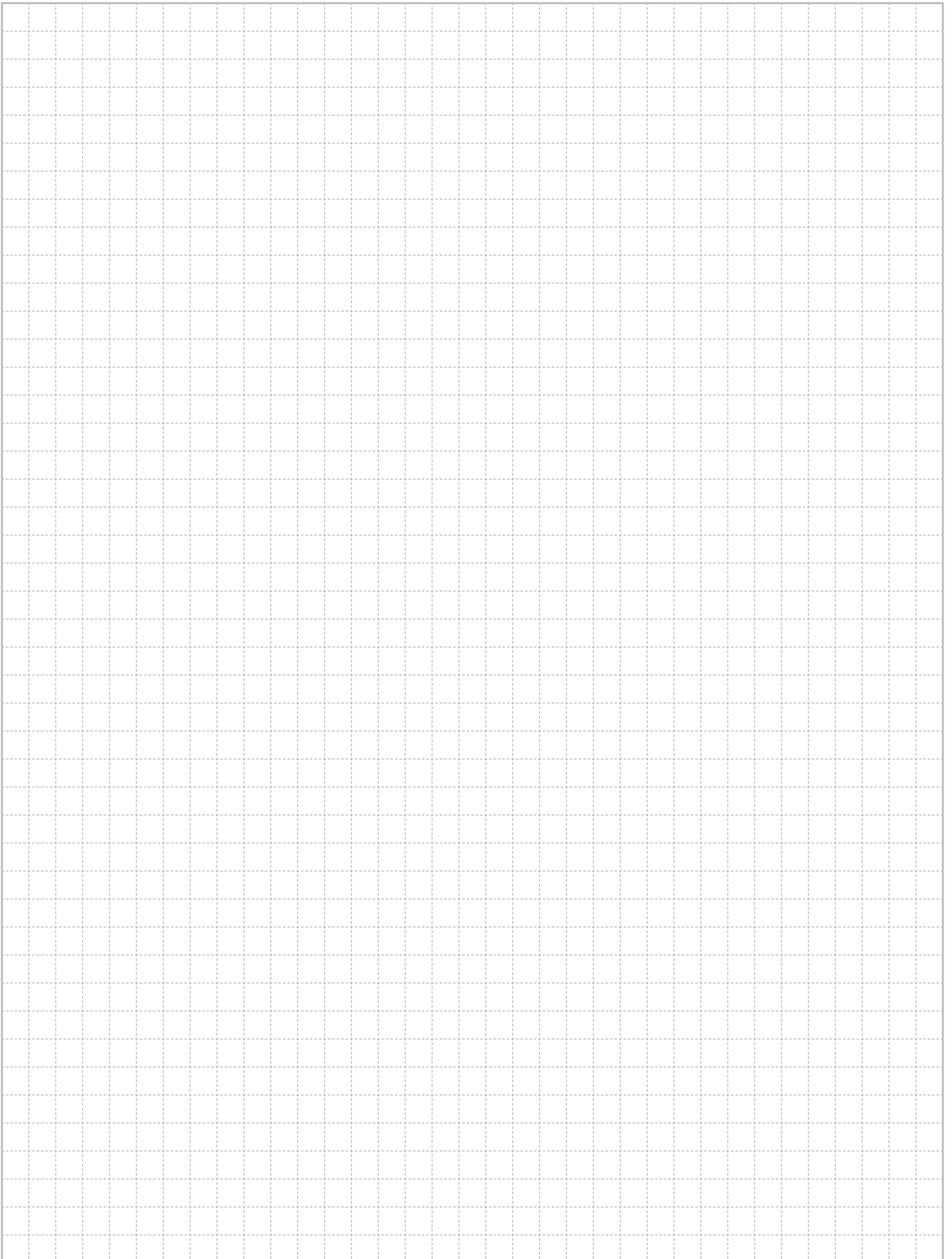
Primärseite: 1½" AG flachdichtend passend auf strawiola 160 VA Kesselverteiler

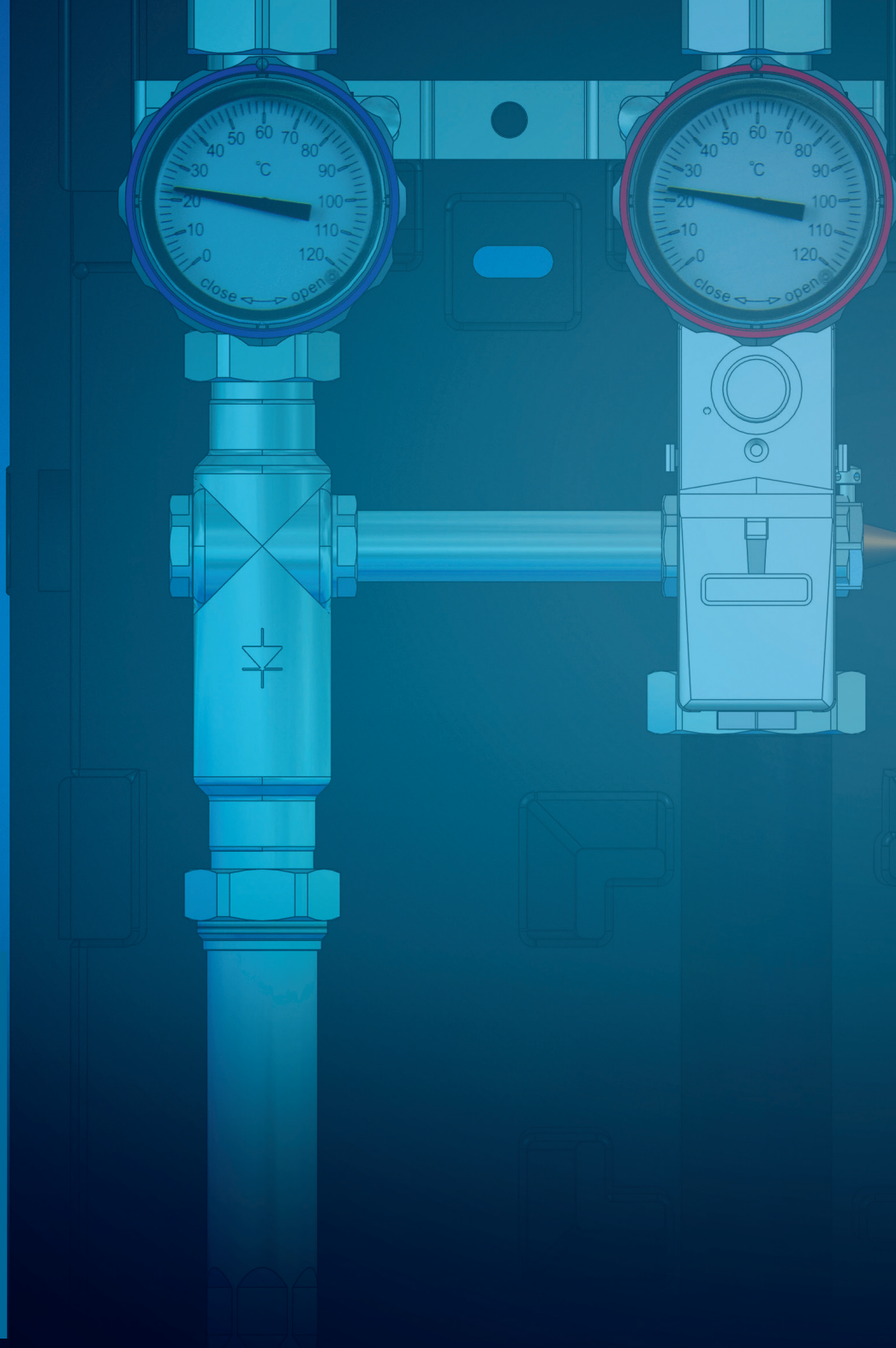
Sekundärseite: 1" IG (FW 25); 1¼" IG (FW 32); 1½" IG (FW 40) im Vor- und Rücklauf

Hinweis:

Für den bauseitigen Einbau empfohlene Pumpen: Grundfos Alpha2 (L), UPM3 Auto

Notizen



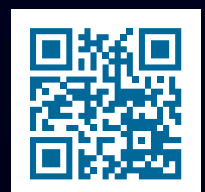


STRAWA WÄRMETECHNIK GMBH

Gottlieb-Daimler-Straße 4
99869 Schwabhausen

Telefon +49 (0) 36256 8661 - 0
Telefax +49 (0) 36256 8661 - 99
E-Mail info@strawa.com

Mehr Infos:



11-010606
Stand: 01-2020