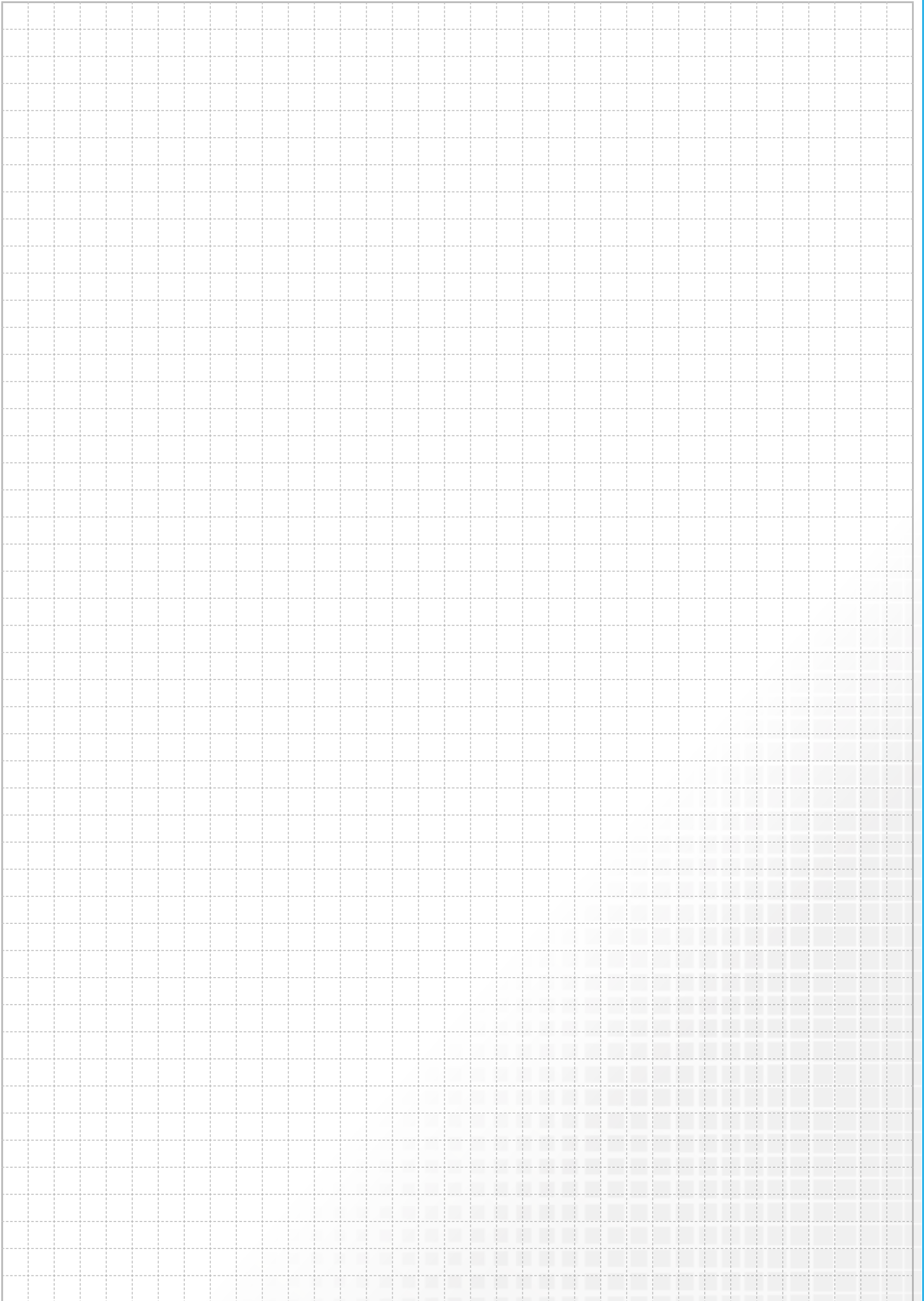




VERTEILERSCHRÄNKE

3.

	Seite
3.1. STANDARD-VERTEILERSCHRANK	
3.1.1. Unterputz-Verteilerschrank mit Standfüßen, Höhe 710 mm, Einbautiefe 80-120 mm	3.4
3.1.2. Unterputz-Verteilerschrank mit Standfüßen, Höhe 710 mm, Einbautiefe 110-150 mm	3.5
3.1.3. Unterputz-Verteilerschrank ohne Standfüße, Höhe 525 mm, Einbautiefe 80-120 mm	3.6
3.1.4. Zubehör Unterputz-Verteilerschränke	3.7
3.1.5. Unterputz-Wandschrank ohne Standfüße, Höhe 376 mm, Einbautiefe 80-120 mm	3.8
3.1.6. Zubehör Unterputz-Wandschrank	3.9
3.1.7. Aufputz-Verteilerschrank mit Standfüßen, Höhe 620 mm, Bautiefe 125 mm	3.10
3.1.8. Aufputz-Rückwand und Gehäuseabdeckung, Höhe 620 mm, Bautiefe 125 mm	3.11
3.2. COMFORT-VERTEILERSCHRANK	
3.2.1. Comfort-Unterputz-Verteilerschrank mit Standfüßen, Höhe 760 mm, Einbautiefe 80-120 mm	3.12
3.2.2. Comfort-Unterputz-Verteilerschrank mit Standfüßen, Höhe 760 mm, Einbautiefe 110-150 mm	3.13
3.2.3. Zubehör Comfort-Unterputz- Verteilerschränke.....	3.14
3.2.4. Comfort-Aufputz-Verteilerschrank mit Standfüßen, Höhe 710 mm, Bautiefe 125 mm	3.15
3.3. TABELLE ZUR BESTIMMUNG DER SCHRANKGRÖSSE	3.16



3.1 Standard - Verteilerschrank

3.1.1 Unterputz-Verteilerschrank mit Standfüßen, Höhe 710 mm, Einbautiefe 80-120 mm

UP-Schrank 80

Beschreibung:

Montagefreundlicher, variabler und formstabiler Unterputzschrank für den Einbau von Heizungsverteilern und Zubehör.

Einbauzarge:

Bautiefe 80 mm, aus feuerverzinktem Stahlblech mit seitlich universell vorgestanzten Rohrführungen, mit höhenverstellbaren Schrankfüßen (130 mm), abnehmbares und tiefenverstellbares (50 mm) Estrichprallblech in Weiß RAL 9016, abnehmbare Rohrumlenkschiene und zwei variablen C-Schienen mit Befestigungsmaterial

Frontblende:

aus galvanisch verzinktem Stahlblech mit Pulverbeschichtung in Weiß RAL 9016, abnehm- und tiefenverstellbar, mit Einstecklaschen und integrierter Stecktür mit versenktem weißem Drehriegel

Technische Daten:

Einbauhöhe: 710-840 mm

Einbautiefe: 80-120 mm

Einbaubreite: siehe Tabelle

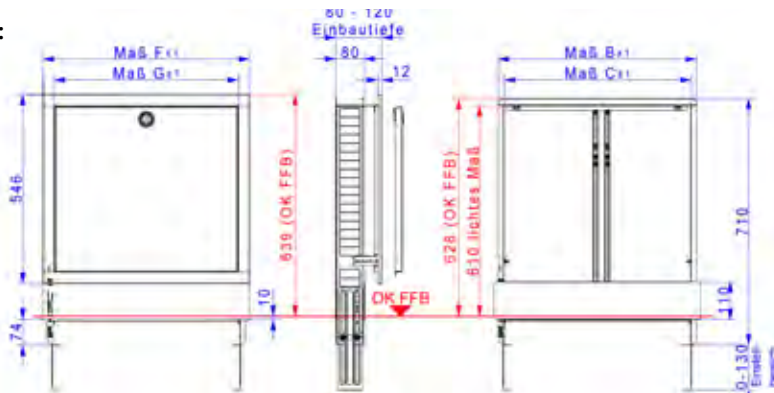
Nischeneinbauhöhe von OK FFB: 650 mm

Nischeneinbaubreite: Schrankbreite + 20 mm

Optional mit:

Zylinderschloss mit 2 Schlüsseln, Tür mit Lüftungsschlitzen, Kunststofffront für schwierige Funkanwendungen, Flieseneinbaurahmen, siehe Zubehör Unterputz-Schrank 69, 80 und 85

Maßzeichnung:



Maß/Typ	0,2	0,3	0,4	0,5	1,0	1,5	2,0	2,5	3,0	4,0
Maß B	330	385	435	490	575	725	875	1025	1175	1475
Maß C	296	351	401	455	540	690	840	990	1140	1440
Maß F	354	409	459	513	598	748	898	1048	1198	1498
Maß G	285	341	391	445	530	680	830	980	1130	1430



Größe	Einbauzarge Breite in mm	Warengruppe 60	Einbauzarge verzinkt	UP-Schrank 80 in RAL 9016	Mehrpreis UP-Schrank 80 Frontblende mit Kunststoff-Stecktür
0,2	330	Artikelnummer	60-078002	60-088002	60-168002MP
		Listenpreis in €	52,20 €	126,26 €	19,90 €
0,3	385	Artikelnummer	60-078003	60-088003	60-168003MP
		Listenpreis in €	55,14 €	132,46 €	24,47 €
0,4	435	Artikelnummer	60-078004	60-088004	60-168004MP
		Listenpreis in €	58,40 €	138,98 €	26,43 €
0,5	490	Artikelnummer	60-078005	60-088005	60-168005MP
		Listenpreis in €	66,88 €	155,95 €	23,16 €
1,0	575	Artikelnummer	60-078010	60-088010	60-168010MP
		Listenpreis in €	70,14 €	163,78 €	29,04 €
1,5	725	Artikelnummer	60-078015	60-088015	60-168015MP
		Listenpreis in €	80,58 €	189,88 €	32,95 €
2,0	875	Artikelnummer	60-078020	60-088020	60-168020MP
		Listenpreis in €	89,07 €	210,11 €	39,48 €
2,5	1025	Artikelnummer	60-078025	60-088025	60-168025MP
		Listenpreis in €	101,46 €	238,82 €	47,96 €
3,0	1175	Artikelnummer	60-078030	60-088030	60-168030MP
		Listenpreis in €	110,27 €	263,61 €	58,40 €
4,0	1475	Artikelnummer	60-078040	60-088040	60-168040MP
		Listenpreis in €	138,33 €	328,21 €	84,17 €

direkt zum Datenblatt:



UP-Schrank 69

Beschreibung:

Montagefreundlicher, variabler und formstabiler Unterputzschrank für den Einbau von Heizungsverteilern und Zubehör.

Einbauzarge:

Bautiefe 110 mm, aus feuerverzinktem Stahlblech mit seitlich universell vorgestanzten Rohrführungen, mit höhenverstellbaren Schrankfüßen (130 mm), abnehmbares und tiefenverstellbares (50 mm) Estrichprallblech in Weiß RAL 9016, abnehmbare Rohrumlenkschiene und zwei variablen C-Schienen mit Befestigungsmaterial

Frontblende:

aus galvanisch verzinktem Stahlblech mit Pulverbeschichtung in Weiß RAL 9016, abnehm- und tiefenverstellbar, mit Einstecklaschen und integrierter Stecktür mit versenktem weißem Drehriegel

Technische Daten:

Einbauhöhe: 710-840 mm

Einbautiefe: 110-150 mm

Einbaubreite: siehe Tabelle

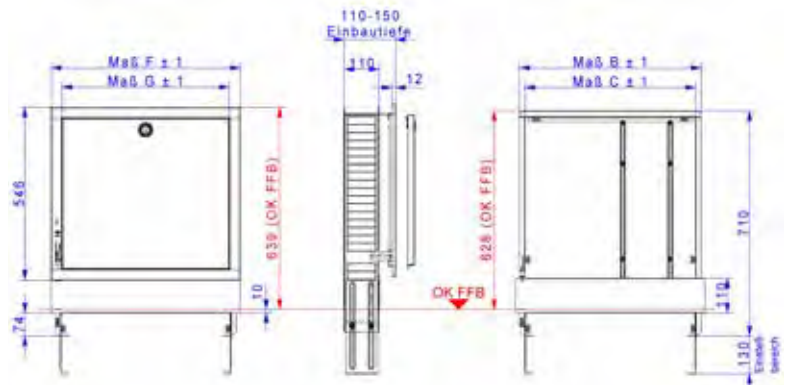
Nischeneinbauhöhe von OK FFB: 650 mm

Nischeneinbaubreite: Schrankbreite + 20 mm

Optional mit:

Zylinderschloss mit 2 Schlüsseln, Tür mit Lüftungsschlitzen, Kunststofffront für schwierige Funkanwendungen, Flieseneinbaurahmen, siehe Zubehör Unterputz-Schrank 69, 80 und 85

Maßzeichnung:



Maß/Typ	0,2	0,3	0,4	0,5	1,0	1,5	2,0	2,5	3,0	4,0
Maß B	330	385	435	490	575	725	875	1025	1175	1475
Maß C	298	351	401	455	540	690	840	990	1140	1440
Maß F	354	409	459	513	598	748	898	1048	1198	1498
Maß G	285	341	391	445	530	680	830	980	1130	1430



Größe	Einbauzarge Breite in mm	Warengruppe 60	Einbauzarge verzinkt	UP-Schrank 69 in RAL 9016	Mehrpreis UP-Schrank 69 Frontblende mit Kunststoff-Stecktür
			Artikelnummer	Artikelnummer	Artikelnummer
0,2	330	Warengruppe 60	60-076902	60-086902	60-168002MP
			Listenpreis in €	52,20 €	126,26 €
0,3	385	Warengruppe 60	60-076903	60-086903	60-168003MP
			Listenpreis in €	55,14 €	132,46 €
0,4	435	Warengruppe 60	60-076904	60-086904	60-168004MP
			Listenpreis in €	58,40 €	138,98 €
0,5	490	Warengruppe 60	60-076905	60-086905	60-168005MP
			Listenpreis in €	66,88 €	155,95 €
1,0	575	Warengruppe 60	60-076910	60-086910	60-168010MP
			Listenpreis in €	70,14 €	163,78 €
1,5	725	Warengruppe 60	60-076915	60-086915	60-168015MP
			Listenpreis in €	80,58 €	189,88 €
2,0	875	Warengruppe 60	60-076920	60-086920	60-168020MP
			Listenpreis in €	89,07 €	210,11 €
2,5	1025	Warengruppe 60	60-076925	60-086925	60-168025MP
			Listenpreis in €	101,46 €	238,82 €
3,0	1175	Warengruppe 60	60-076930	60-086930	60-168030MP
			Listenpreis in €	110,27 €	263,61 €
4,0	1475	Warengruppe 60	60-076940	60-086940	60-168040MP
			Listenpreis in €	138,33 €	328,21 €
direkt zum Datenblatt:					

3.1 Standard - Verteilerschrank

3.1.3 Wandschrank ohne Standfüße, Höhe 525 mm, Einbautiefe 80-120 mm

UP-Schrank 85

Beschreibung:

Montagefreundlicher, variabler und formstabiler Unterputz-Wandschrank für den Einbau von Heizungsverteilern und Zubehör.

Einbauzarge:

Bautiefe 80 mm, aus feuerverzinktem Stahlblech mit seitlich universell vorgestanzen Rohrführungen und zwei variablen C-Schienen mit Befestigungsmaterial, ohne Schrankfüßen und ohne Estrichprallblech

Frontblende:

aus galvanisch verzinktem Stahlblech mit Pulverbeschichtung in Weiß RAL 9016, abnehm- und tiefenverstellbar, mit Einstecklaschen und integrierter Stecktür mit versenktem weißem Drehriegel

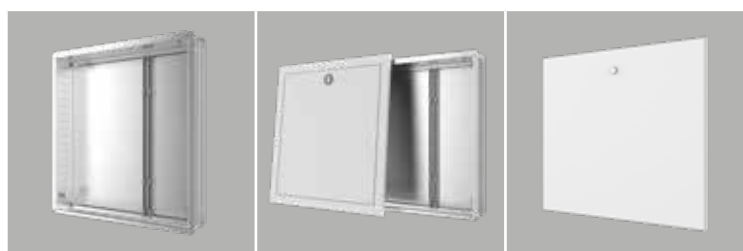
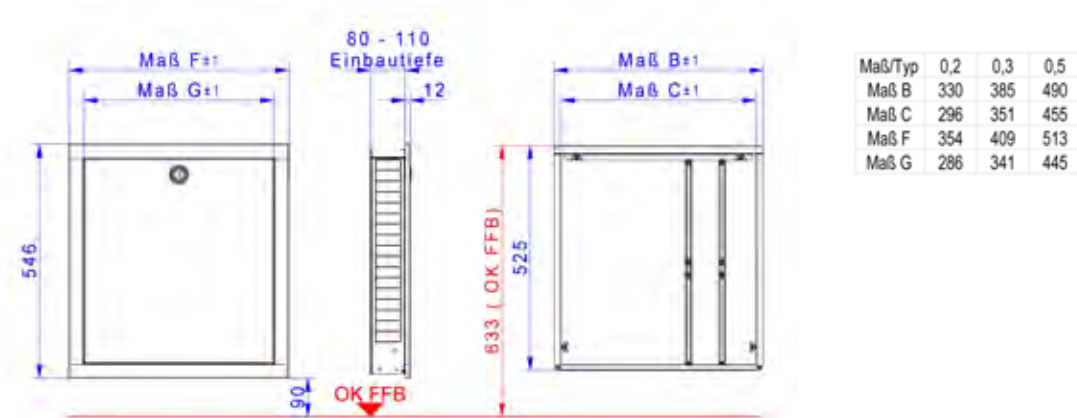
Technische Daten:

Einbauhöhe: 525 mm
Einbautiefe: 80-120 mm
Einbaubreite: siehe Tabelle
Nischeneinbauhöhe: 540 mm
Nischeneinbaubreite: Schrankbreite + 20 mm

Optional mit:


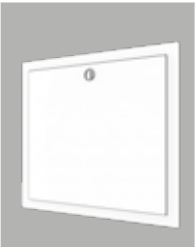
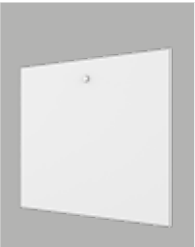





Zylinderschloss mit 2 Schlüsseln, Tür mit Lüftungsschlitzen, Kunststofffront für schwierige Funkanwendungen,
Flieseneinbaurahmen, siehe Zubehör Unterputz-Schrank 69, 80 und 85





Maßzeichnung:



Größe	Einbauzarge Breite in mm	Warengruppe 60	Einbauzarge 85 verzinkt	UP-Schrank 85 in RAL 9016	Mehrpreis UP-Schrank 85 Frontblende mit Kunststoff-Stecktür
0,2	330	Artikelnummer	60-078502	60-088502	60-168002MP
		Listenpreis in €	51,55 €	124,95 €	19,90 €
0,3	385	Artikelnummer	60-078503	60-088503	60-168003MP
		Listenpreis in €	54,48 €	131,15 €	24,47 €
0,5	490	Artikelnummer	60-078505	60-088505	60-168005MP
		Listenpreis in €	66,23 €	154,64 €	23,16 €
direkt zum Datenblatt:					

Zubehör UP-Schrank 69, 80 und 85

Größe	Warengruppe 60				
		zweigeteiltes Estrichprall- blech in RAL 9016	Frontblende in RAL 9016	Kunststoff- Frontblende in weiß	Flieseneinbau- rahmen aus Edelstahl
0,2	Artikelnummer	60-009802	60-188002	60-168002	60-038002
	Listenpreis in €	30,67 €	74,06 €	93,96 €	111,58 €
0,3	Artikelnummer	60-009803	60-188003	60-168003	60-038003
	Listenpreis in €	31,32 €	77,32 €	101,79 €	116,80 €
0,4	Artikelnummer	60-009804	60-188004	60-168004	60-038004
	Listenpreis in €	33,60 €	80,58 €	107,01 €	122,34 €
0,5	Artikelnummer	60-009805	60-188005	60-168005	60-038005
	Listenpreis in €	33,93 €	89,07 €	112,23 €	131,15 €
1,0	Artikelnummer	60-009810	60-188010	60-168010	60-038010
	Listenpreis in €	34,26 €	93,63 €	122,67 €	140,29 €
1,5	Artikelnummer	60-009815	60-188015	60-168015	60-038015
	Listenpreis in €	34,58 €	109,29 €	142,25 €	151,71 €
2,0	Artikelnummer	60-009820	60-188020	60-168020	60-038020
	Listenpreis in €	35,24 €	121,04 €	160,52 €	165,08 €
2,5	Artikelnummer	60-009825	60-188025	60-168025	60-038025
	Listenpreis in €	37,85 €	137,35 €	185,31 €	182,05 €
3,0	Artikelnummer	60-009830	60-188030	60-168030	60-038030
	Listenpreis in €	43,07 €	153,01 €	211,41 €	201,30 €
4,0	Artikelnummer	60-009840	60-188040	60-168040	60-038040
	Listenpreis in €	66,56 €	189,88 €	274,05 €	241,43 €
direkt zum Datenblatt:					

Warengruppe 60			
	Drehriegel für Verteilerschrank	Einstecklaschen-Set für Unterputz- Verteilerschrank	Zylinderschloss (Bausatz)
Artikelnummer	60-005610	60-005625	60-006608
Listenpreis in €	3,48 €	4,02 €	15,33 €
direkt zum Datenblatt:			

3.1 Standard - Verteilerschrank

3.1.5 Wandschrank ohne Standfüße, Höhe 376 mm, Einbautiefe 80-120 mm

UP-Schrank 84

Beschreibung:

Montagefreundlicher, variabler und formstabiler Unterputz-Wandschrank für den Einbau von Heizungsverteilern und Zubehör.

Einbauzarge:

Bautiefe 80 mm, aus feuerverzinktem Stahlblech mit seitlich universell vorgestanzten Rohrführungen und zwei variablen C-Schienen mit Befestigungsmaterial, ohne Schrankfüßen und ohne Estrichprallblech

Frontblende:

aus galvanisch verzinktem Stahlblech mit Pulverbeschichtung in Weiß RAL 9016, abnehm-

und tiefenverstellbar, mit Einstecklaschen und integrierter Stecktür mit versenktem weißem Drehriegel

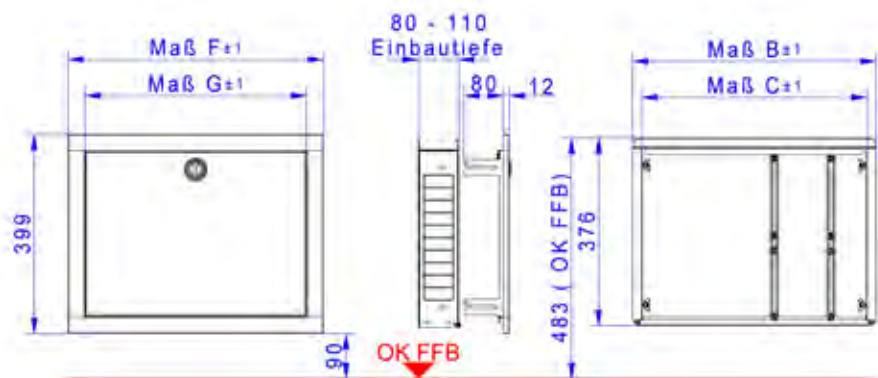
Technische Daten:

Einbauhöhe: 376 mm
Einbautiefe: 80-120 mm
Einbaubreite: siehe Tabelle
Nischeneinbauhöhe: 425 mm
Nischeneinbaubreite: Schrankbreite + 20 mm

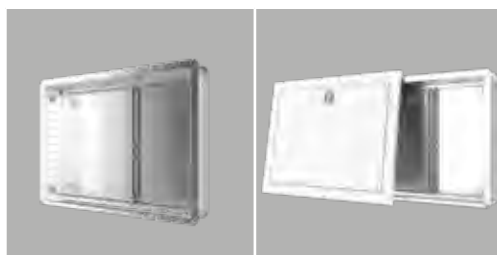
Optional mit:

Zylinderschloss mit 2 Schlüsseln, Tür mit Lüftungsschlitzen, Kunststofffront für schwierige Funkanwendungen, Flieseneinbaurahmen, siehe Zubehör Unterputz-Schrank 84

Maßzeichnung:

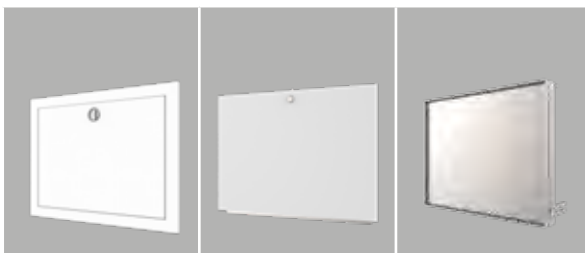


Maß/Typ	0,2	0,3	0,4	0,5	1,0	1,5
Maß B	330	385	435	490	575	725
Maß C	290	345	395	450	534	684
Maß F	354	409	459	513	598	748
Maß G	286	341	391	445	530	680



Größe	Einbauzarge Breite in mm	Warengruppe 60	Einbauzarge verzinkt	UP-Schrank 84 in RAL 9016
			Artikelnummer	60-078402
0,2	330	Artikelnummer	60-078402	60-088402
			Listenpreis in €	41,76 €
0,3	385	Artikelnummer	60-078403	60-088403
			Listenpreis in €	44,37 €
0,4	435	Artikelnummer	60-078404	60-088404
			Listenpreis in €	45,68 €
0,5	490	Artikelnummer	60-078405	60-088405
			Listenpreis in €	48,94 €
1,0	575	Artikelnummer	60-078410	60-088410
			Listenpreis in €	52,85 €
1,5	725	Artikelnummer	60-078415	60-088415
			Listenpreis in €	56,77 €
direkt zum Datenblatt:				

Zubehör UP-Schrank 84



Größe	Warengruppe 60	Frontblende in RAL 9016	Kunststoff- Frontblende in weiß	Flieseneinbau- rahmen aus Edelstahl
		0,2	Artikelnummer	60-188402
	Listenpreis in €	62,64 €	78,95 €	104,40 €
0,3	Artikelnummer	60-188403	60-168403	60-038403
	Listenpreis in €	65,25 €	84,17 €	108,32 €
0,4	Artikelnummer	60-188404	60-168404	60-038404
	Listenpreis in €	66,56 €	86,78 €	110,93 €
0,5	Artikelnummer	60-188405	60-168405	60-038405
	Listenpreis in €	69,49 €	89,39 €	115,49 €
1,0	Artikelnummer	60-188410	60-168410	60-038410
	Listenpreis in €	75,04 €	97,88 €	122,34 €
1,5	Artikelnummer	60-188415	60-168415	60-038415
	Listenpreis in €	84,17 €	122,02 €	129,20 €
direkt zum Datenblatt:				

3.1 Standard - Verteilerschrank

3.1.7 Aufputz-Verteilerschrank mit Standfüßen, Höhe 620 mm, Bautiefe 125 mm

AP-Schrank A

Beschreibung:

Montagefreundlicher, variabler und formstabiler Aufputzschrank für den Einbau von Heizungsverteiltern und Zubehör.

Schrank:

Bautiefe 125 mm, aus galvanisch verzinktem Stahlblech, mit Pulverbeschichtung in Weiß RAL 9016 mit integrierter Steck-

tür mit versenktem weißem Drehriegel mit höhenverstellbaren Schrankfüßen (130 mm), zwei variablen C-Schienen mit Befestigungsmaterial

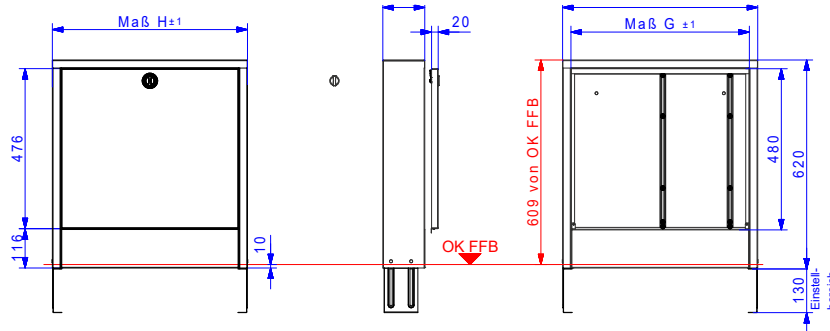
Technische Daten:

Bauhöhe: 620-750 mm
Bautiefe: 125 mm

Optional mit:



Zylinderschloss mit 2 Schlüsseln, Tür mit Lüftungsschlitzen, Kunststofftür für schwierige Funkanwendungen, siehe Tabelle

Maßzeichnung:



bereich	0,2	0,3	0,4	0,5	1,0	1,5	2,0	2,5	3,0	4,0
aß F	337	392	442	496	582	732	882	1032	1182	1482
aß G	287	342	392	446	531	681	831	981	1131	1432
aß H	283	338	388	443	528	678	828	978	1128	1428



Größe	Einbau- zarge Breite in mm	Warengruppe 60	AP-Schrank A in RAL 9016	AP-Schrank A in RAL 9016 mit Kunststofffront
0,2	337	Artikelnummer	60-086602	60-186602
		Listenpreis in €	141,92 €	181,40 €
0,3	392	Artikelnummer	60-086603	60-186603
		Listenpreis in €	152,03 €	191,84 €
0,4	442	Artikelnummer	60-086604	60-186604
		Listenpreis in €	159,86 €	199,67 €
0,5	496	Artikelnummer	60-086605	60-186605
		Listenpreis in €	172,59 €	211,41 €
1,0	582	Artikelnummer	60-086610	60-186610
		Listenpreis in €	186,62 €	230,99 €
1,5	732	Artikelnummer	60-086615	60-186615
		Listenpreis in €	204,56 €	266,22 €
2,0	882	Artikelnummer	60-086620	60-186620
		Listenpreis in €	224,13 €	280,58 €
2,5	1032	Artikelnummer	60-086625	60-186625
		Listenpreis in €	245,99 €	298,85 €
3,0	1182	Artikelnummer	60-086630	60-186630
		Listenpreis in €	270,14 €	352,35 €
direkt zum Datenblatt:				

Rückwand & AP-Gehäuseabdeckung

Beschreibung:

Montagefreundliche, variable und formstabile Aufputzschrank-Variante bestehend aus separater Rückwand und Gehäuseabdeckung für den Einbau von Heizungsverteilern und Zubehör. Die Gehäuseabdeckung wird erst zur Fertigstellung des Gebäudes montiert und ist somit vor Beschädigung geschützt.

Rückwand:

aus feuerverzinktem Stahlblech mit zwei variablen C-Schienen mit Befestigungsmaterial

AP-Gehäuseabdeckung:

Bautiefe 125 mm, aus galvanisch verzinktem Stahlblech, mit Pulverbeschichtung in Weiß RAL 9016 mit integrierter Stecktür mit versenktem weißem Drehriegel

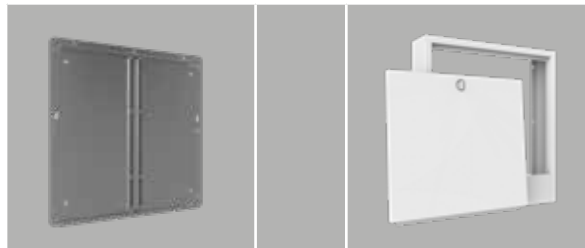
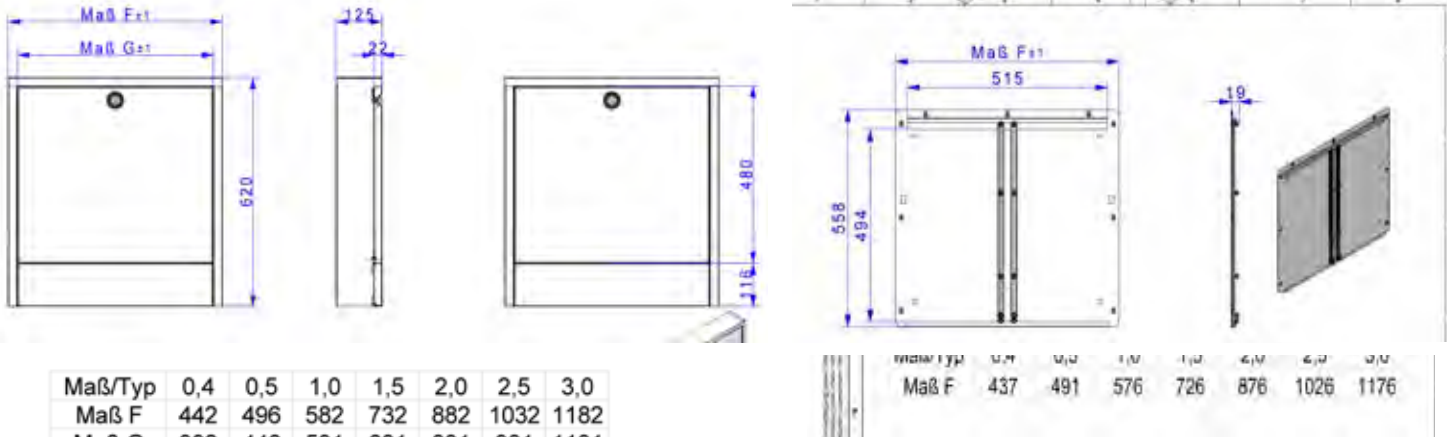
Optional mit:

Zylinderschloss mit 2 Schlüsseln, Tür mit Lüftungsschlitzen, Kunststofftür für schwierige Funkanwendungen, siehe Zubehör Unterputz-Schrank A

Technische Daten:

Bauhöhe: 620 mm
Bautiefe: 125 mm

Maßzeichnung:



Größe	Warengruppe 60	Rückwand Breite in mm	Rückwand für AP-Gehäuse- abdeckung	Schrank Breite in mm	AP-Gehäuse- abdeckung in RAL 9016
0,4	Artikelnummer	437	60-076604	442	60-986604
	Listenpreis in €		27,41 €		126,26 €
0,5	Artikelnummer	491	60-076605	496	60-986605
	Listenpreis in €		28,71 €		127,89 €
1,0	Artikelnummer	576	60-076610	582	60-986610
	Listenpreis in €		30,67 €		135,07 €
1,5	Artikelnummer	726	60-076615	732	60-986615
	Listenpreis in €		37,45 €		145,83 €
2,0	Artikelnummer	876	60-076620	882	60-986620
	Listenpreis in €		46,85 €		157,25 €
2,5	Artikelnummer	1026	60-076625	1032	60-986625
	Listenpreis in €		54,16 €		176,50 €
3,0	Artikelnummer	1176	60-076630	1182	60-986630
	Listenpreis in €		60,68 €		196,08 €

[direkt zum Datenblatt:](#)



3.2 Comfort - Verteilerschrank

3.2.1 Comfort-Unterputz-Verteilerschrank mit Standfüßen, Höhe 760 mm, Einbautiefe 80-120 mm

Comfort-Unterputz-Schrank C80

Beschreibung:

Montagefreundlicher, variabler und formstabiler Unterputzschrank für Heizungsverteiler mit größerer Einbaufläche für Zubehör, wie z. B. Klemmleiste und Wasserzählereinbaustrecken, Größere Einbaufläche der Station für:

- komfortable Platzierung der Einbauteile
- übersichtliche, feste und saubere Verdrahtung der Stellantriebe auf die Klemmleiste
- Einbaumöglichkeit von Wasserzählereinbaustrecken bei geringstmöglicher Schrankgröße
- schnelle Klickmontage von Zubehör

Einbauzarge:

Bautiefe 80 mm, aus feuerverzinktem Stahlblech mit seitlich universell vorgestanzten Rohrführungen, mit höhenverstellbaren Schrankfüßen (130 mm), abnehmbares und tiefenverstellbares (50 mm) Estrichprallblech in Weiß RAL 9016, abnehmbare Rohrumlenkschiene und zwei variablen C-Schienen mit Befestigungsmaterial

Frontblende:

aus galvanisch verzinktem Stahlblech mit Pulverbeschichtung in Weiß RAL 9016, abnehm- und tiefenverstellbar, mit Einstecklaschen und integrierter Stecktür mit versenktem weißem Drehriegel

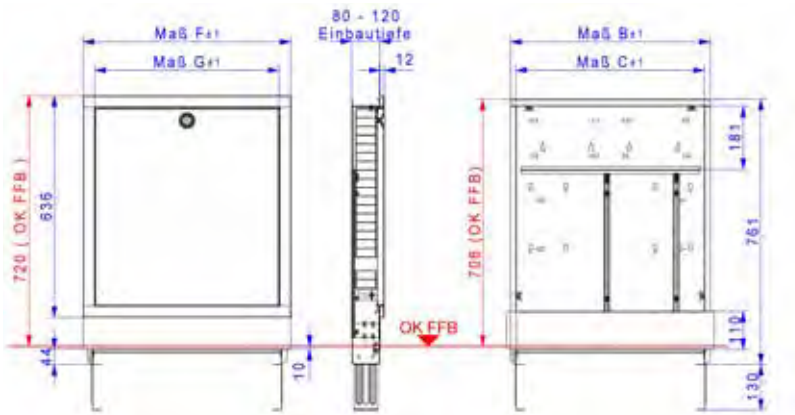
Technische Daten:

Einbauhöhe: 760-890 mm
 Einbautiefe: 80-120 mm
 Einbaubreite: siehe Tabelle
 Nischeneinbauhöhe von OK FFB: 720 mm
 Nischeneinbaubreite: Schrankbreite + 20 mm

Optional mit:

Zylinderschloss mit 2 Schlüsseln, Tür mit Lüftungsschlitzen, Kunststofffront für schwierige Funkanwendungen, Flieseneinbaurahmen, siehe Zubehör Unterputz-Schrank C69 und C80

Maßzeichnung:



Maß/Typ	0,4	0,5	1,0	1,5	2,0	2,5	3,0	4,0
Maß B	435	490	575	725	875	1025	1175	1475
Maß C	401	455	540	690	840	990	1140	1440
Maß F	459	513	598	748	898	1048	1198	1498
Maß G	391	445	530	680	830	980	1130	1430



Größe	Einbauzarge Breite in mm	Warengruppe 60	Comfort Einbauzarge C80 in verzinkt	Comfort UP Schrank C80 in RAL 9016	Mehrpreis Comfort-UP-Schrank C80 Frontblende mit Kunststoff-Stecktür
0,4	435	Artikelnummer	60C078004	60C088004	60C168004MP
		Listenpreis in €	75,36 €	177,81 €	42,09 €
0,5	490	Artikelnummer	60C078005	60C088005	60C168005MP
		Listenpreis in €	77,97 €	183,35 €	49,92 €
1,0	575	Artikelnummer	60C078010	60C088010	60C168010MP
		Listenpreis in €	80,58 €	191,18 €	59,05 €
1,5	725	Artikelnummer	60C078015	60C088015	60C168015MP
		Listenpreis in €	90,70 €	216,63 €	68,51 €
2,0	875	Artikelnummer	60C078020	60C088020	60C168020MP
		Listenpreis in €	99,51 €	239,47 €	84,83 €
2,5	1025	Artikelnummer	60C078025	60C088025	60C168025MP
		Listenpreis in €	110,93 €	267,53 €	99,18 €
3,0	1175	Artikelnummer	60C078030	60C088030	60C168030MP
		Listenpreis in €	129,20 €	308,63 €	116,47 €
4,0	1475	Artikelnummer	60C078040	60C088040	60C168040MP
		Listenpreis in €	152,03 €	364,75 €	145,83 €

direkt zum Datenblatt:



Comfort-Unterputz-Schrank C69

Beschreibung:

Montagefreundlicher, variabler und formstabiler Unterputzschrank für Heizungsverteiler mit größerer Einbaufläche für Zubehör, wie z. B. Klemmleiste und Wasserzählereinbaustrecken,

Größere Einbaufläche der Station für:

- komfortable Platzierung der Einbauteile
- übersichtliche, feste und saubere Verdrahtung der Stellantriebe auf die Klemmleiste
- Einbaumöglichkeit von Wasserzählereinbaustrecken bei geringstmöglicher Schrankgröße
- schnelle Klickmontage von Zubehör

Einbauzarge:

Bautiefe 110 mm, aus feuerverzinktem Stahlblech mit seitlich universell vorgestanzten Rohrführungen, mit höhenverstellbaren Schrankfüßen (130 mm), abnehmbares und tiefenverstellbares (50 mm) Estrichprallblech in Weiß RAL 9016, abnehmbare Rohrumlenkschiene und zwei variablen C-Schienen mit Befestigungsmaterial

Frontblende:

aus galvanisch verzinktem Stahlblech mit Pulverbeschichtung in Weiß RAL 9016, abnehm- und tiefenverstellbar, mit Einstecklaschen und integrierter Stecktür mit versenktem weißem Drehriegel

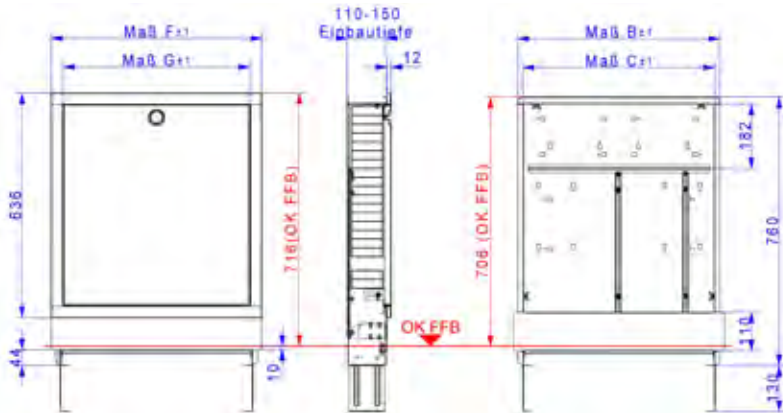
Technische Daten:

Einbauhöhe: 760-890 mm
 Einbautiefe: 110-150 mm
 Einbaubreite: siehe Tabelle
 Nischeneinbauhöhe von OK FFB: 720 mm
 Nischeneinbaubreite: Schrankbreite + 20 mm

Optional mit:

Zylinderschloss mit 2 Schlüsseln, Tür mit Lüftungsschlitzen, Kunststofffront für schwierige Funkanwendungen, Flieseneinbaurahmen, siehe Zubehör Unterputz-Schrank C69, C80

Maßzeichnung:



Maß/Typ	0,4	0,5	1,0	1,5	2,0	2,5	3,0	4,0
Maß B	435	490	575	725	875	1025	1175	1475
Maß C	401	455	540	690	840	990	1140	1440
Maß F	459	513	598	748	898	1048	1198	1498
Maß G	391	445	530	680	830	980	1130	1430

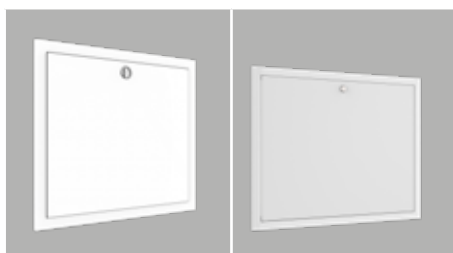


Größe	Einbauzarge Breite in mm	Warengruppe 60	Comfort Einbauzarge C69 in verzinkt	Comfort UP Schrank C69 in RAL 9016	Mehrpriis Comfort-UP-Schrank C69 Frontblende mit Kunststoff-Stecktür
			Artikelnummer	60C076904	60C086904
0,4	435	Listenpreis in €	75,36 €	177,81 €	42,09 €
0,5	490	Artikelnummer	60C076905	60C086905	60C168005MP
		Listenpreis in €	77,97 €	183,35 €	49,92 €
1,0	575	Artikelnummer	60C076910	60C086910	60C168010MP
		Listenpreis in €	80,58 €	191,18 €	59,05 €
1,5	725	Artikelnummer	60C076915	60C086915	60C168015MP
		Listenpreis in €	90,70 €	216,63 €	68,51 €
2,0	875	Artikelnummer	60C076920	60C086920	60C168020MP
		Listenpreis in €	99,51 €	239,47 €	84,83 €
2,5	1025	Artikelnummer	60C076925	60C086925	60C168025MP
		Listenpreis in €	110,93 €	267,53 €	99,18 €
3,0	1175	Artikelnummer	60C076930	60C086930	60C168030MP
		Listenpreis in €	129,20 €	308,63 €	116,47 €
4,0	1475	Artikelnummer	60C076940	60C086940	60C168040MP
		Listenpreis in €	152,03 €	364,75 €	145,83 €
direkt zum Datenblatt:					

3.2 Comfort - Verteilerschrank

3.2.3 Zubehör Comfort-Unterputz-Verteilerschränke

Zubehör Comfort-Unterputz-Schrank C69 und C80



Größe	Warengruppe 60	Comfort-Frontblende in Weiß RAL 9016	Comfort-Kunststoff-Frontblende in Weiß RAL 9016
0,4	Artikelnummer	60C188004	60C168004
	Listenpreis in €	94,50 €	144,86 €
0,5	Artikelnummer	60C188005	60C168005
	Listenpreis in €	96,90 €	155,30 €
1,0	Artikelnummer	60C188010	60C168010
	Listenpreis in €	101,70 €	169,65 €
1,5	Artikelnummer	60C188015	60C168015
	Listenpreis in €	115,80 €	194,45 €
2,0	Artikelnummer	60C188020	60C168020
	Listenpreis in €	128,40 €	224,46 €
2,5	Artikelnummer	60C188025	60C168025
	Listenpreis in €	144,00 €	255,78 €
3,0	Artikelnummer	60C188030	60C168030
	Listenpreis in €	165,30 €	296,24 €
4,0	Artikelnummer	60C188040	60C168040
	Listenpreis in €	195,90 €	358,88 €
direkt zum Datenblatt:			

Warengruppe 60	Drehriegel für Verteilerschrank	Einstecklaschen-Set für Unterputz- Verteilerschrank	Zylinderschloss (Bausatz)
Artikelnummer	60-005610	60-005625	60-006608
Listenpreis in €	3,48 €	4,02 €	15,33 €
direkt zum Datenblatt:			

Comfort-Aufputz-Schrank CA

Beschreibung:

Montagefreundlicher, variabler und formstabiler Aufputzschrank für Heizungsverteiler und Zubehör.

Größere Einbaufäche der Station für:

- komfortable Platzierung der Einbauteile
- übersichtliche, feste und saubere Verdrahtung der Stellantriebe auf die Klemmleiste
- Einbaumöglichkeit von Wasserzähler-einbaustrecken bei geringstmöglicher Schrankgröße
- schnelle Klickmontage von Zubehör

Schrank:

Bautiefe 125 mm, aus galvanisch verzinktem Stahlblech, mit Pulverbeschichtung in Weiß RAL 9016 mit integrierter Stecktür mit versenktem weißem Drehriegel mit höhenverstellbaren Schrankfüßen (130 mm), zwei variablen C-Schienen mit Befestigungsmaterial

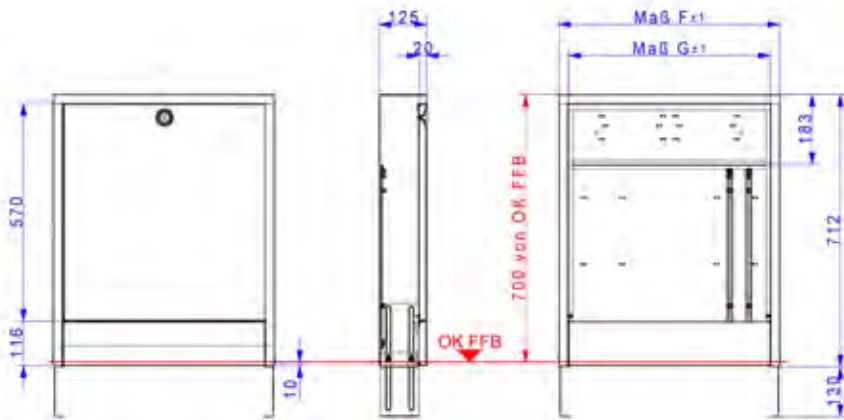
Technische Daten:

Bauhöhe: 710-840 mm
Bautiefe: 125 mm

Optional mit:

Zylinderschloss mit 2 Schlüsseln, Tür mit Lüftungsschlitzen, Kunststofftür für schwierige Funkanwendungen, siehe Tabelle

Maßzeichnung:



Maß/Typ	0,4	0,5	1,0	1,5	2,0	2,5	3,0	4,0
Maß F	442	496	582	732	882	1032	1182	1482
Maß G	392	446	531	681	831	981	1131	1431



Größe	Einbau-zarge Breite in mm	Warengruppe 60	Comfort-AP-Schrank CA in RAL 9016	Comfort-AP-Schrank CA in RAL 9016 mit Kunststofftür
			Artikelnummer	60C086604
		Listenpreis in €	214,02 €	270,14 €
0,5	496	Artikelnummer	60C086605	60C186605
		Listenpreis in €	222,18 €	285,14 €
1,0	582	Artikelnummer	60C086610	60C186610
		Listenpreis in €	232,62 €	303,41 €
1,5	732	Artikelnummer	60C086615	60C186615
		Listenpreis in €	248,93 €	334,08 €
2,0	882	Artikelnummer	60C086620	60C186620
		Listenpreis in €	278,29 €	384,98 €
2,5	1032	Artikelnummer	60C086625	60C186625
		Listenpreis in €	311,57 €	430,00 €
3,0	1182	Artikelnummer	60C086630	60C186630
		Listenpreis in €	337,34 €	480,24 €
4,0	1482	Artikelnummer	60C086640	60C186640
		Listenpreis in €	389,22 €	585,95 €
direkt zum Datenblatt:				

3.3 Tabelle zur Bestimmung der Schrankgröße

Schranksauswahltable für UP-Schränke 69, 80 und 85 / Comfort-UP-Schränke C69 und C80

UP-Schrank	0,2	0,3	0,4	0,5	1,0	1,5 ⁴	2,0	2,5	3,0	4,0
Schranksbreite	330	385	435	490	575	725	875	1025	1175	1475

Edelstahlverteiler e-class 43, 45, 52

Anschlussgarnitur	Anzahl der Abgänge pro Verteiler									
AG ¾" (1") (TH)	2-3	4	5	6	7-8	9-11	12-14	15-16	17-19	20-25
AG ¾" (1") V	-	2	3	4	5-6	7-9	10-12	13-15	16-17	18-23
AG ¾" (1") WMZ-2F	-	-	-	2	3-4	5-7	8-10	11-13	14-15	16-21
AG ¾" (1") V-WMZ-2F	-	2	3	4	5-6	7-9	10-12	13-15	16-17	18-23

Edelstahlverteiler e-class Typ 18, 53, 55, 63 ¹

Anschlussgarnitur	Anzahl der Abgänge pro Verteiler									
AG ¾" (1") (TH)	2	3	4	5	6-7	8-10	11-13	14-15	16-18	19-24
AG ¾" (1") V	-	-	2	3	4-5	6-8	9-11	12-14	15-16	17-22
AG ¾" (1") WMZ-2F	-	-	-	-	2-3	4-6	7-9	10-12	13-14	15-20
AG ¾" (1") V-WMZ-2F ²	-	-	2	3	4-5	6-8 ³	9-11	12-14	15-16	17-22

Hinweis: Bei Einbau von Wasserzählerstrecken W1 (Kaltwasserzählerstrecke) und W2 (Kalt- und Warmwasserstrecke) vertikal neben dem e-class Verteiler müssen bei W1 - 2 Heizkreise und bei W2 - 3 Heizkreise für die Schrankauswahl dazu gerechnet werden. Bei zusätzlichem Zirkulationsventil Kemper Multitherm DN 15 müssen nochmal 2 Hkr. dazugerechnet werden.

Beispiel für Schrankauswahl für UP

Verteiler für FB-Heizung	Anschlussgarnitur	Anzahl Heizkreise	Schranksgröße 1,5
¹ e-class 63	+ ² AG ¾" -V-WMZ-2F	+ ³ 8 Hkr.	= ⁴ UP-Schrank (B x H) 725 x 710 mm

Schranksauswahltable für AP-Schrank A / Comfort-AP-Schränke CA

AP-Schrank	0,2	0,3	0,4	0,5	1,0	1,5 ⁴	2,0	2,5	3,0
Schranksbreite	337	392	442	496	582	732	882	1032	1182

Edelstahlverteiler e-class 43, 45, 52

Anschlussgarnitur	Anzahl der Abgänge pro Verteiler									
AG ¾" (1") V	2	3	4	5	6-7	8-9	10-12	13-15	16-18	
AG ¾" (1") V-WMZ-2F	2	3	4	5	6-7	8-9	10-12	13-15	16-18	

Edelstahlverteiler e-class 18, 53, 55, 63 ¹

Anschlussgarnitur	Anzahl der Abgänge pro Verteiler									
AG ¾" (1") V	-	2	3	4	5-6	7-8	9-11	12-14	15-17	
AG ¾" (1") V-WMZ-2F ²	-	2	3	4	5-6	7-8 ³	9-11	12-14	15-17	

Hinweis: Bei Einbau von Wasserzählerstrecken W1 (Kaltwasserzählerstrecke) und W2 (Kalt- und Warmwasserstrecke) vertikal neben dem e-class Verteiler müssen bei W1 - 3 Heizkreise und bei W2 - 5 Heizkreise für die Schrankauswahl dazu gerechnet werden. Standardausführung bei AP-Schrank A sind nur vertikale Anschlussgarnituren (Primäranschluss von unten), auf Anfrage horizontale Anschlussgarnituren bei seitlicher Auszustanzung des AP-Schranks möglich, bitte wenden Sie sich an unser Technikerteam. Bei zusätzlichem Zirkulationsventil Kemper Multitherm DN 15 müssen nochmal 2 Hkr. dazugerechnet werden.

Beispiel für Schrankauswahl für AP

Verteiler für FB-Heizung	Anschlussgarnitur	Anzahl Heizkreise	Schranksgröße 1,5
¹ e-class 63	+ ² AG ¾" -V-WMZ-2F	+ ³ 8 Hkr.	= ⁴ AP-Schrank (B x H) 725 x 710 mm

Anschlussgarnituren

