

INTELLIGENT UND ADAPTIV:

REGELANTRIEB EGO M30 BEDIENUNGSANLEITUNG

ego



1. Bestimmungsgemäße Verwendung

Intelligent autonomer elektrothermischer Regelantrieb 230 V NC für den adaptiven hydraulischen Abgleich der Heizkreise eines Heizkreisverteilers in Flächenheizungs- und Flächenkühlungssystemen. Stromlos geschlossen und mit Klapphebel zum entlasteten Aufschrauben bzw. zum stromlosen manuellen Öffnen des Thermostatventils. Mit integrierter Vorlauftemperaturebegrenzung.

Zur Montage an Heizkreisverteilern mit mindestens 50 mm Heizkreisabstand und mit Thermostatventileinsätzen namhafter Hersteller mit M30x1,5-Außengewinde (Schließmaß 11,8 mm). Temperatursensoren geeignet für Flächenheizungsrohre aus Kunststoff, Metall oder Kombinationen daraus, mit Außendurchmessern von 12 bis 20 mm.

2. Montage

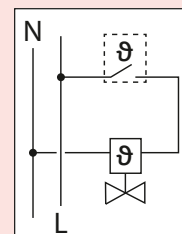
- **Vorhandene Abgleichventile aller Heizkreise vollständig öffnen bzw. auf maximalen Volumenstrom stellen.**
- **Blauen Klapphebel nach vorn öffnen** (Stellung Hand = stromlos manuell geöffnet).
- **Regelantrieb mit Überwurfmutter M30 x 1,5 auf das Thermostatventil-Oberteil aufschrauben**, mit dem Logo nach vorn ausrichten und handfest anziehen.
- **Hinweis:** Die Einbaulage ist beliebig, der Ego kann in allen Positionen montiert werden.
- **Blauen Klapphebel schließen** (Stellung Automatik = stromlos geschlossen, stromführend regelnd).
- **Temperatursensor-Clips an beiden Flächenheizungsrohren des jeweiligen Heizkreises befestigen** (schwarz-rot an den Vorlauf, schwarz-blau an den Rücklauf).
- **Elektrisches Anschlusskabel mit dem jeweiligen Raumtemperaturregler oder Spannungsquelle verbinden** (braun an geschalteten Außenleiter, blau an Neutraleiter).



ACHTUNG: Das Gerät darf nur von einer Elektrofachkraft installiert werden. Bestehende Sicherheitsvorschriften sind zu beachten.

Hinweis: Elektronisch geregelte Heizkreispumpen sind, wie bei allen Flächenheizungen üblich, im Betriebsmodus Δp -c Konstantdruck zu betreiben.

Hinweis: Es können auch mehrere Regelantriebe an einen Raumtemperaturregler angeschlossen werden.



3. Selbstständige Inbetriebnahme

Der Ego geht selbstständig in Betrieb, wenn (bspw. durch Wärmeanforderung des Raumtemperaturreglers) elektrische Spannung angelegt wird. Dann beginnt die Initialisierung (Ermitteln der Funktionsparameter), die LED blinkt blau.

Nach etwa vier Minuten ist die Initialisierung beendet.

Der Ego beginnt den hydraulischen Abgleich, die LED blinkt grün.

- i Hinweis:** Der Ego erkennt, wenn Spannung an einen nicht montierten Ego angelegt wird. Die Initialisierung wird nicht begonnen. Der Ego blinkt gelb. In diesem Fall den Ego stromlos schalten, auf ein Thermostatventil montieren und wieder Spannung anlegen. Die Initialisierung beginnt danach automatisch.

4. Statusmeldungen und Betriebszustände

LED-Code	Information
Grün blinkend	Normaler Regelbetrieb
Blau blinkend	Initialisierung (siehe 3. und 5.) bzw. Ventilspülung (siehe 6.)
Gelb blinkend	Nicht montierter Ego wird bestromt
Rot doppelt blinkend	Vorlauftemperatur > 60 °C (siehe 7.)
Rot blinkend	Störung / eingeschränkte Funktion (siehe 10.)

5. Manuelle Initialisierung

Wenn der Ego auf ein anderes Ventil montiert wurde, muss er neu initialisiert werden. Dies kann jederzeit manuell ausgelöst werden. Der Start eines einzelnen Egos kann bspw. vom Raumtemperaturregler aus erfolgen (Umschalten Min- und Max-Temperatur). Der Start mehrerer Egos gleichzeitig kann bspw. von der Klemmleiste aus erfolgen.

- Starten: EIN (<10s) → AUS → EIN (<10s) → AUS → EIN lassen → LED blinkt blau

i Hinweis: Bei der Initialisierung werden alle bisher eingelernten heizkreisspezifischen Daten gelöscht.

i Hinweis: Die Initialisierung wird auch ausgelöst, wenn man den Ego in kaltem und nicht montiertem Zustand mit Spannung versorgt. Er blinkt dann gelb (vgl. 3.).

6. Spülen des Ventils

In festgelegten Abständen wird das Thermostatventil einmal vollständig geöffnet und geschlossen und der Strömungsbereich von möglichen Schmutzpartikeln gereinigt.

7. Vorlauftemperaturbegrenzung

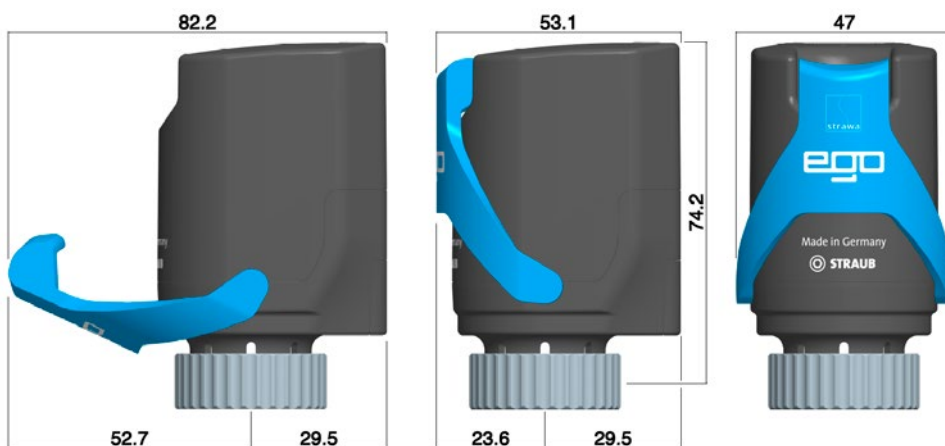
Wird am Vorlauftemperatursensor eine Temperatur > 60 °C gemessen, schließt der Ego das Thermostatventil dieses Heizkreises, um Schäden an der Flächenheizung vorzubeugen. Die LED blinkt doppelt rot. Sinkt die Vorlauftemperatur unter diesen Maximalwert, geht der Ego nach kurzer Zeit selbstständig wieder in den Regelbetrieb über.

i Hinweis: Die Vorlauftemperaturbegrenzung arbeitet nur, wenn der blaue Klapphebel nach oben auf Stellung Automatik umgelegt ist. Diese Funktion ersetzt keine Maximaltemperaturbegrenzung, welche eine Überschreitung der Temperaturen im Estrich (z.B. nach DIN 18560-2) sicher verhindert.

8. Technische Daten

Typ	Ego 230 V, NC, M 30 x 1,5
Ausführung	Stromlos geschlossen
Ventilanschluss	Überwurfmutter M 30 x 1,5
Spannung	230 V AC, 50 Hz
Einschaltstrom	130 mA für max. 200 ms
Dauerbetriebsleistung	1,7 W
Schließ- und Öffnungszeit	ca. 3 min
Stellweg	≥ 3,5 mm
Stellkraft	110 N
Schließmaß Ego	10,8 mm
Schließmaß Ventil	11,8 mm
Medientemperatur	10 bis 60 °C (in der Stellung Automatik ist die Vorlauftemperaturbegrenzung aktiv)
Lagertemperatur	-25 bis 60 °C
Umgebungstemperatur	0 bis 50 °C
Luftfeuchte	10 bis 100 % nicht kondensierend
Schutzart / Schutzklasse	IP 54 / II
Einbaulage	Beliebig in jeder Position
Gehäuse / Gehäusefarbe	Polyamid / grau-blau
Gewicht	180 g mit Kabeln und Sensoren
Anschlussleitung	Flexibel, schwarz, 1 m mit Aderendhülsen, 2 x 0,34 mm ²
Sensorleitung Vorlauf	Flexibel, schwarz mit rotem Streifen, 0,4 m, 2 x 0,22 mm ² fest verdrahtet
Sensorleitung Rücklauf	Flexibel, schwarz mit blauem Streifen, 0,4 m, 2 x 0,22 mm ² fest verdrahtet
Temperatursensoren	NTC 10k (bei 25 °C), Clip für Rohraußendurchmesser 12 bis 20 mm

9. Maße in mm



10. Störungen und Problemlösungen

Ist die Regelfähigkeit durch einen Fehler erheblich gestört, blinkt die LED rot. Der Ego geht in einen Notbetrieb und versucht das Thermostatventil geöffnet zu halten, um weiterhin eine Beheizung zu ermöglichen. Die manuelle Initialisierung (siehe 5.) kann möglicherweise die Ursache beheben.

Hinweis: Wenn die Ursache der Störung beseitigt ist, geht der Ego nach kurzer Zeit selbstständig in den normalen Regelbetrieb über. Die LED blinkt wieder grün.

Sollte sich die Störung nicht beseitigen lassen, muss der Ego getauscht werden.

Allgemeine Probleme bei Flächenheizungen:

- **Strömungsgeräusche**
 - Pumpenleistung reduzieren. Ist das nicht möglich, Abgleichventil drosseln bis Geräusche verschwinden
- **Schlagen, Klopfen oder Vibrieren am Thermostatventil**
 - Ventil in den Heizkreis-Rücklauf setzen
- **Räume werden ungenügend beheizt**
 - Vorlauftemperatur dem Wärmebedarf anpassen.
 - Stromversorgung zum Ego prüfen.
 - Pumpe in Betriebsmodus Δp -c Konstantdruck schalten und Förderdruck einstellen.
 - Raumtemperaturregler überprüfen bzw. auf höhere Raumtemperatur stellen.
 - Durchfluss kontrollieren, ggf. Heizkreise nachentlüften.

Hersteller:

STRAUB KG

Dr.-Troch-Straße 17
99867 Gotha

www.strawa.com/produkt/2110210002



Dieses Produkt darf nicht über den Hausmüll entsorgt werden. Bitte nur in speziellen Einrichtungen für Elektronikschrott entsorgen.

Montageanleitung

www.strawa.com/wp-content/uploads/2021/06/2110210002_DE_MA.pdf

