

## Beschreibung / Technische Daten



Typ W2 (ohne Abdeckung)

### Beschreibung:

Trinkwasserstation für Kalt- bzw. Kalt- und Warmwasserzählung mit DVGW-Kugelhähnen im UP-Wandschrank (B x H x T: 220 x 220 x 90 mm) montiert - mit Schellen befestigt mit Frontblenden in verschiedenen Varianten:

Abdeckblech weiß **RAL 9016**; Edelstahlfliesenrahmen **FR**; Abdeckblende **VA**;  
Abdeckblende **LIM**; Abdeckblende **LIM PREMIUM**, Abdeckblende **LIM S-Line**

### Technische Daten:

ein (**W1**) oder zwei (**W2**) Wasserzähleinbaustrecken mit Distanzrohr 3/4" Länge 80 mm aus Edelstahl (1.4401) DVGW-Kugelhähne 3/4" IG (primär/sekundär) vor und hinter der Wasserzählerstrecke bzw. nur vor den Wasserzählerstrecken (Typ A)

### Auslegungsdaten:

max. Betriebstemperatur 80°C  
max. Betriebsdruck 10 bar  
max. Volumenstrom = 2,2 m³/h (0,6 l/s) bei 2 m/s



Für eine ordnungsgemäße Montage verwenden Sie bitte geeignetes Werkzeug.

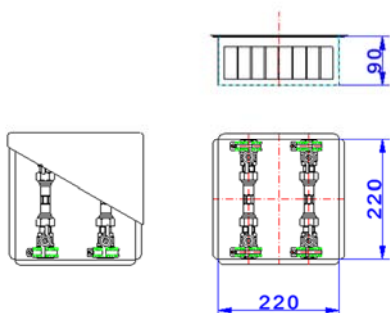
**ACHTUNG**  
Wartungsarbeiten dürfen nur im drucklosen Zustand erfolgen.

Artikelübersicht					Wasserstation (ohne Abdeckung)	
Abdeckung	Typ W1	Typ W2	W1 Typ A	W2 Typ A		
<b>RAL 9016</b>	50-240010	50-240000	50-240013	50-240003		
<b>FR</b>	50-240011	50-240001	50-240014	50-240004	<b>Typ W1</b>	50-240055
<b>VA</b>	50-240017	50-240007	50-240018	50-240008	<b>Typ W2</b>	50-240056
<b>LIM</b>	50-240012	50-240002	50-240015	50-240005	<b>W1 Typ A</b>	50-240057
<b>LIM PREMIUM</b>	50-240012N	50-240002N	50-240015N	50-240005N	<b>W2 Typ A</b>	50-240058
<b>LIM S-Line</b>	50-240016	50-240006	50-240019	50-240009		

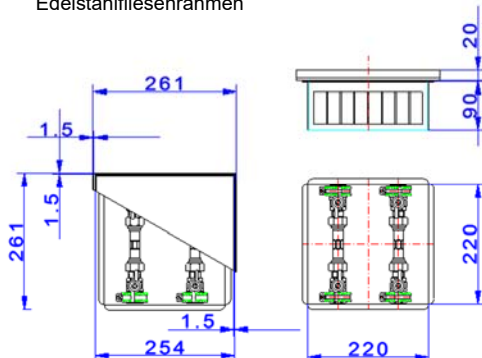
## Bemaßung

### Wasserstation W2 (W2-VA)

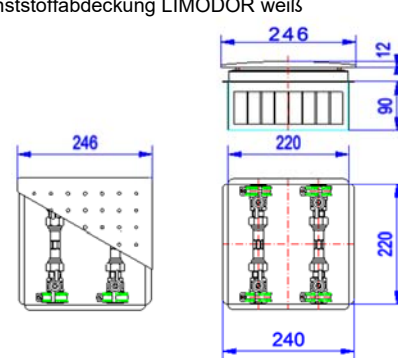
Abdeckblech weiß RAL 9016  
Edelstahlabdeckung VA



### Wasserstation W2-FR Edelstahlfliesenrahmen



### Wasserstation W2-LIM, -LIM PREMIUM, LIM S-Line Kunststoffabdeckung LIMODOR weiß



## Abdeckungen einzeln

Abdeckblech  
weiß **RAL 9016**  
Art.-Nr. 50-110054



Edelstahlfliesenrahmen  
**FR**  
Art.-Nr. 50-110052



Edelstahlabdeckung  
**VA**  
Art.-Nr. 50-110050



Abdeckung  
**LIMODOR**  
Art.-Nr. 50-110055



Abdeckung  
**LIMODOR PREMIUM**  
Art.-Nr. 50-110056



Abdeckung  
**LIMODOR S-Line**  
Art.-Nr. 50-110057



## Sicherheit

### Bestimmungsgemäßer Einsatz / Montage / Wartung

Die Wasserstation kann in allen Lagen montiert werden. Bei der Anwendung muss auf die zulässige Betriebstemperatur (max. 80°C) bzw. den zulässigen Betriebsdruck (max. 10 bar) geachtet werden.

Die Wasserstation darf nur von ausgebildetem Fachpersonal montiert und bedient werden. Fachhandwerker müssen die Bedienungsanleitung lesen, verstehen und beachten. Eine Haftung des Herstellers gemäß den gesetzlichen Bestimmungen ist nur unter Einhaltung der oben genannten Bedingungen gegeben.

Unter normalen Betriebsbedingungen benötigen die Kugelhähne keine Wartung. Wir empfehlen jedoch, die Kugelhähne mindestens einmal pro Jahr zu bedienen, um dauerhaft die optimale Funktionstüchtigkeit zu erhalten. Diese setzt eine einwandfreie Wasserqualität, sowie den korrekten Einbau voraus.