

Beschreibung

Anschlussgarnitur passend für e-class Heizkörper- und FBH-Anschlussverteiler.

Bestehend aus Absperrkugelhähnen, optional mit Regelventilen für den hydraulischen Abgleich, wie Strangregulierventil, Differenzdruckventil, Volumenstrombegrenzer oder Durchflussanzeiger mit Reguliermöglichkeit.



Technische Daten:

Auslegungsdaten:

- ✓ max. Betriebstemperatur -10 bis 100°C
- ✓ max. Betriebsdruck 16 bar

Primäranschluss:

- ✓ 3/4" IG oder 1" IG
- ✓ Anschluss horizontal, wahlweise von links oder rechts

Sekundäranschluss:

- ✓ 1" AG flachdichtend für den Anschluss von e-class Anschlussverteilern Typ 18, 52,53,55, 63, 86

Artikelübersicht:







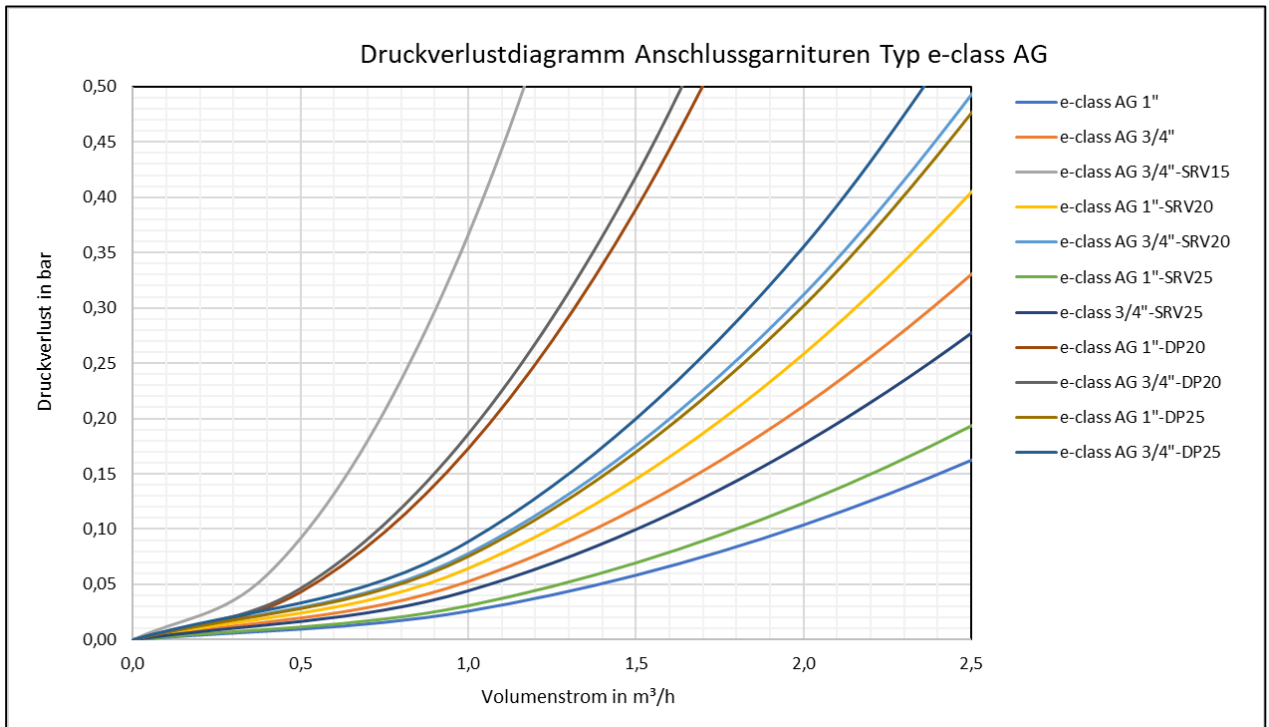
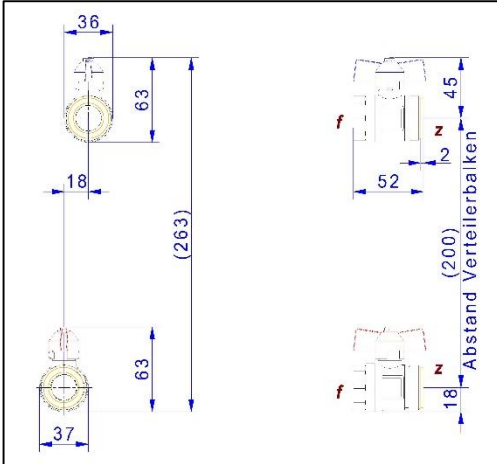
Bild	Artikel-Nr.:	Bezeichnung	Länge in mm	Kvs-Wert In m ³ /h
Anschlussgarnitur mit Absperrkugelhähnen				
	55-003312	e-class AG 3/4"	52	4,35
	55-003302	e-class AG 1"	67	6,20
Anschlussgarnitur mit Absperrkugelhahn und Strangregulierventil Meibes Ballorex Vario DN15 bis DN25				
	55-003412	e-class AG 3/4"-SRV15	78	1,65
	55-003512	e-class AG 3/4"-SRV20	83	3,58
	55-003612	e-class AG 3/4"-SRV25	96	4,75
	55-003502	e-class AG 1"-SRV20	83	3,93
	55-003602	e-class AG 1"-SRV25	96	5,68

Bild	Artikel-Nr.:	Bezeichnung	Länge in mm	Kvs-Wert In m³/h
Anschlussgarnitur mit Absperrkugelhahn und Differenzdruckregler Meibes Ballorex DP DN20 bis 25 Differenzdruck 5-25 kPa				
 	55-003712	e-class AG 3/4"-DP20	92	2,32
	55-003812	e-class AG 3/4"-DP25	105	3,35
	55-003702	e-class AG 1"-DP20		2,40
	55-003802	e-class AG 1"-DP25		
Anschlussgarnitur mit Absperrkugelhahn und Volumenstrombegrenzer Autoflow DN20-25 für Volumenstrombereiche 0,2 bis 2,75 m³/h Hinweis: Bei Bestellung unbedingt die Durchflussmenge mit angeben!				
 	55-003912	e-class AG 3/4"-VSB20 Volumenstrombereich 0,2-1,6 m³/h	171	-
	55-004012	e-class AG 3/4"-VSB25 Volumenstrombereich 0,5-2,75 m³/h	221	-
	55-003902	e-class AG 1"-VSB20 Volumenstrombereich 0,2-1,6 m³/h	186	-
	55-004002	e-class AG 1"-VSB25 Volumenstrombereich 0,5-2,75 m³/h	236	-

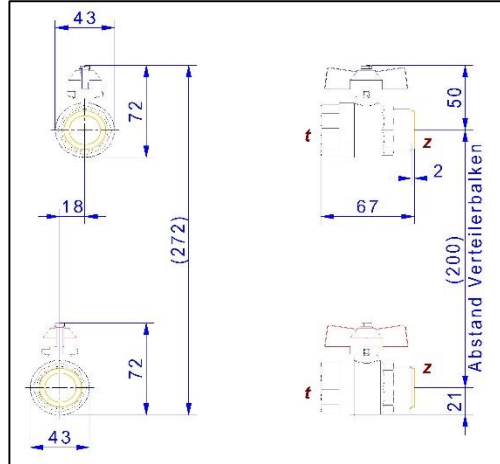
Druckverlustdiagramme:



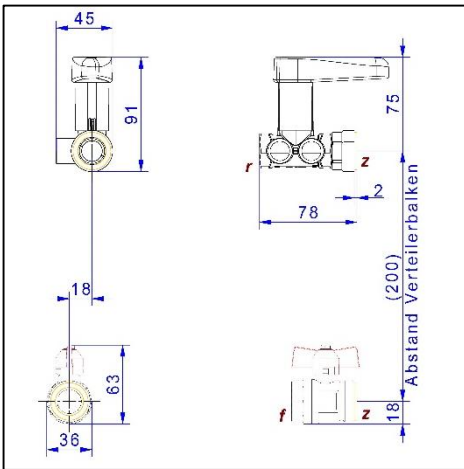
Maßzeichnungen:



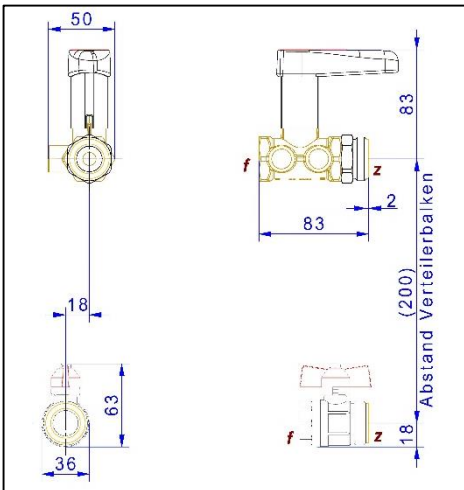
55-003312



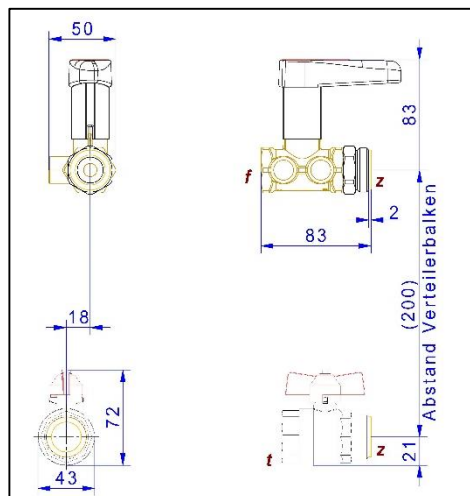
55-003302



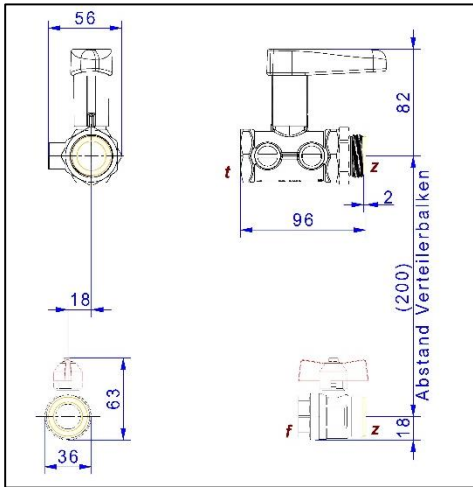
55-003412



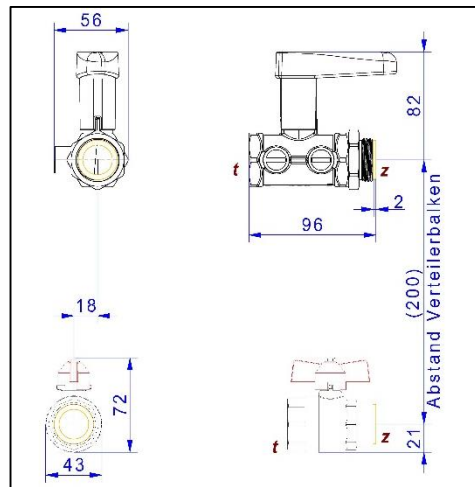
55-003512



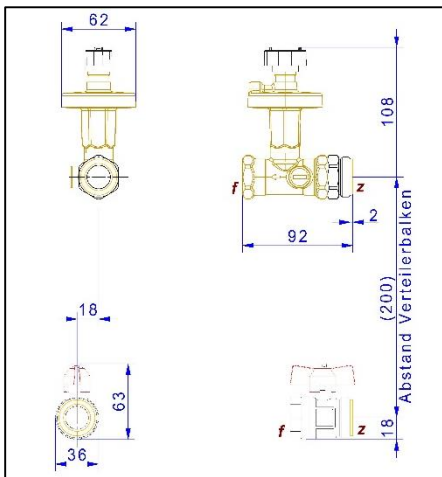
55-003502



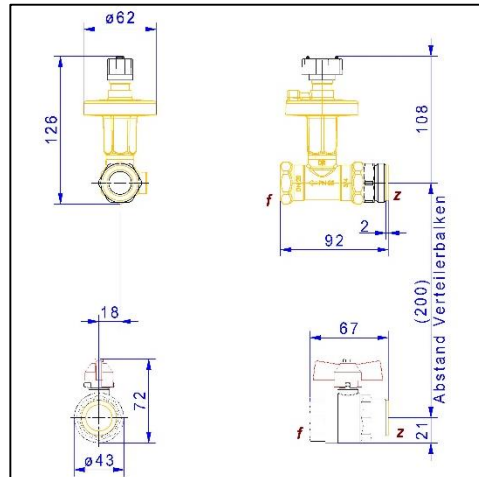
55-003612



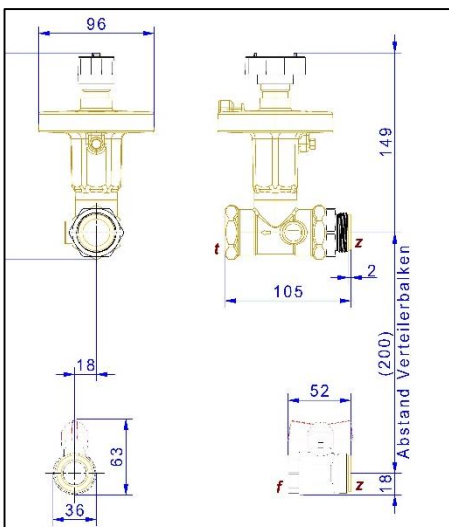
55-003602



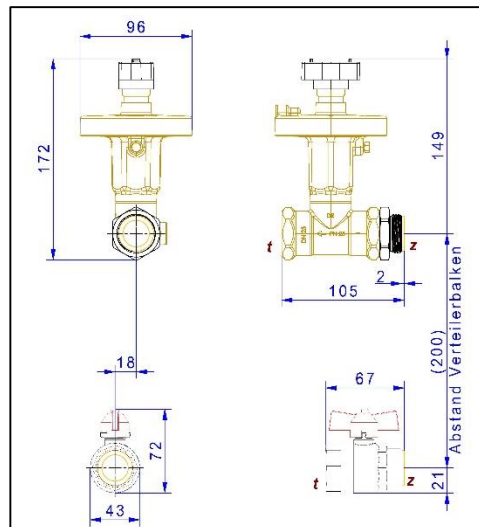
55-003712



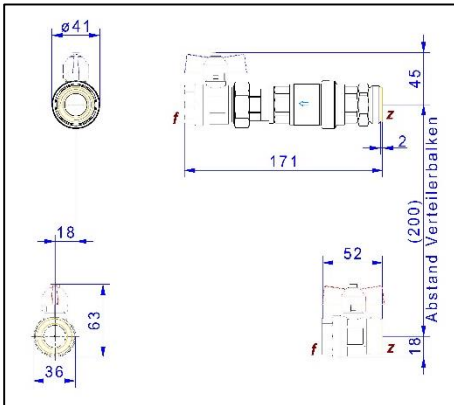
55-003702



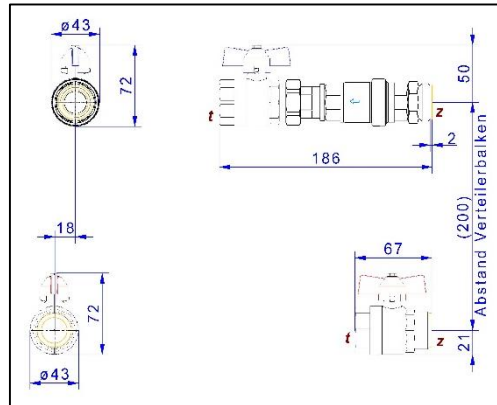
55-003812



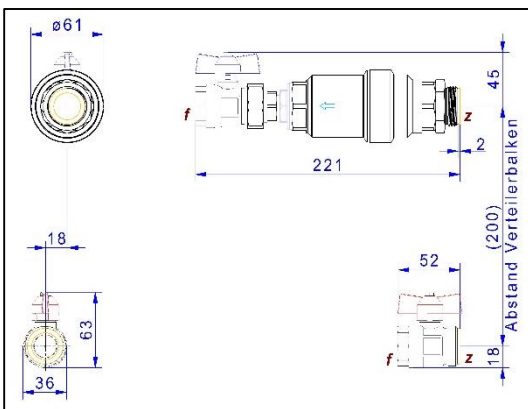
55-003802



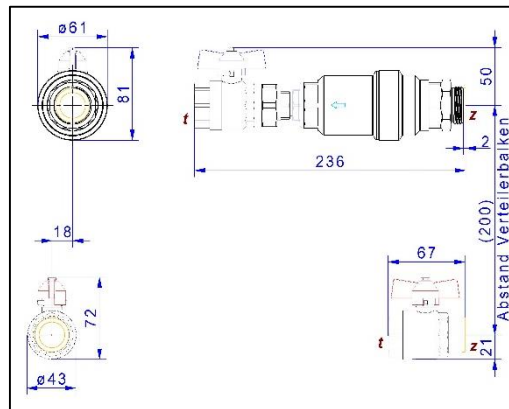
55-003912



55-003902



55-004012



55-004002