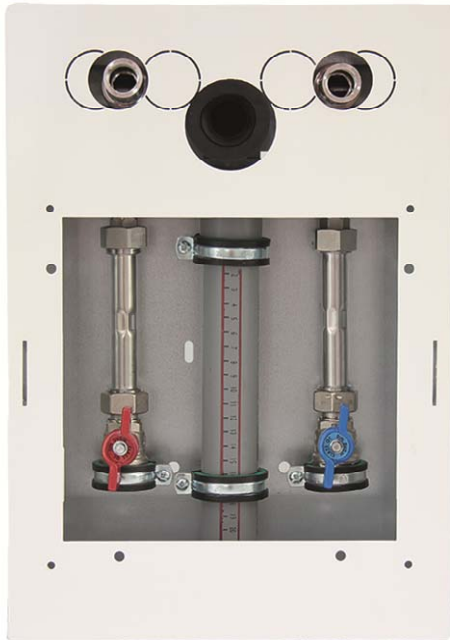


Lieferumfang / Technische Daten



Waschtischanschlussstation
(ohne Frontblende)

Inhalt:

1 x Waschtischanschlussstation
1 x Frontblende (weiß RAL 9010; LIM; FR)
Bedienungsanleitung

Auslegungsdaten:

max. Betriebsdruck 10 bar
max. Betriebstemperatur 80°C
max. Volumenstrom:
Trinkwasser: 2,2 m³/h (0,6 l/s), bei 2,0 m/s
Abwasser: DU 0,5 l/s

Verteilerschrank:

verzinkte Einbauzarge mit höhenverstellbaren Füßen
Frontblende in verschiedenen Ausführungen:
(weiß RAL 9010; LIMODOR-Abdeckung weiß; FR-Fliesenrahmen)
Einbautiefe Schrank: 90-120mm

Einbauten Trinkwasser:

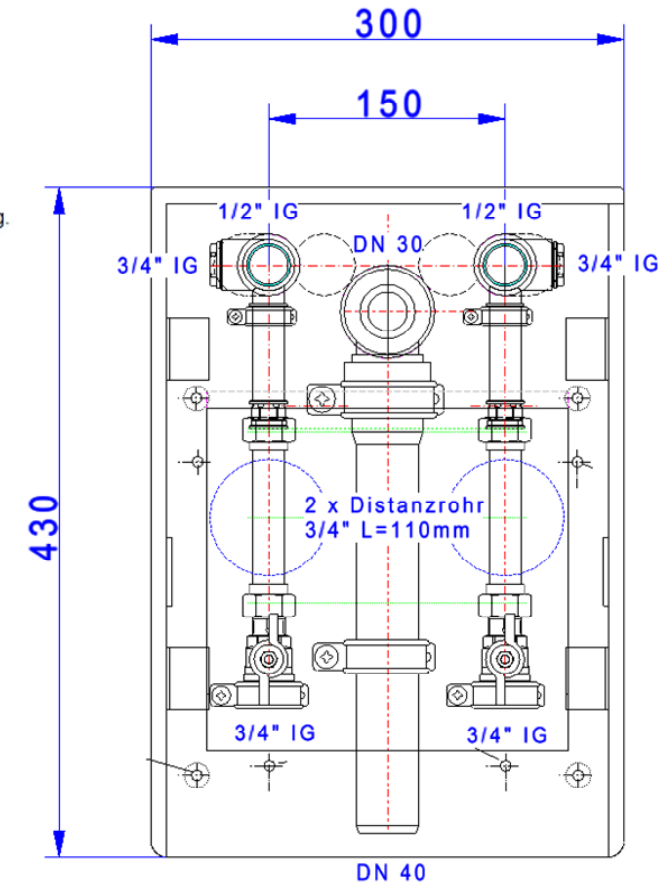
DVGW Kugelhähne 3/4", flachdichtend, aus Messing (Edelstahl auf Anfrage)
Waschtischanschluss DN 15 (1/2" IG), zusätzlicher Anschluss DN 20 (3/4" IG)
Wasserzählerverrohrung bestehend aus Distanzrohr 3/4", L 110mm, Edelstahl

Einbauten Abwasser:

HT-Abwasserrohr DN 40 (bei Typ 'Rollstuhlunterfahung' mit UP-Siphon)
Gummimanschette für Waschtisch-Siphonrohre DN 30



Für eine ordnungsgemäße Montage
verwenden Sie bitte geeignetes Werkzeug.



Bemaßung

Sicherheit

Bestimmungsgemäßer Einsatz

Die Waschtischanschlussstation darf nur senkrecht montiert werden. Bei der Anwendung muss auf die zulässige Betriebstemperatur (max. 80°C) bzw. den zulässigen Betriebsdruck (max. 10 bar) geachtet werden.

Montage

Die Waschtischanschlussstation darf nur von ausgebildetem Fachpersonal montiert und bedient werden. Fachhandwerker müssen die Bedienungsanleitung lesen, verstehen und beachten. Eine Haftung des Herstellers gemäß den gesetzlichen Bestimmungen ist nur unter Einhaltung der oben genannten Bedingungen gegeben.

Wartung

Wartungsarbeiten dürfen nur im drucklosen Zustand erfolgen. Unter normalen Betriebsbedingungen benötigen die Kugelhähne keine Wartung. Wir empfehlen jedoch, die Kugelhähne mindestens einmal pro Jahr zu bedienen, um dauerhaft die optimale Funktionstüchtigkeit zu erhalten. Diese setzt eine einwandfreie Wasserqualität, sowie den korrekten Einbau voraus.

Artikelübersicht WT-Station

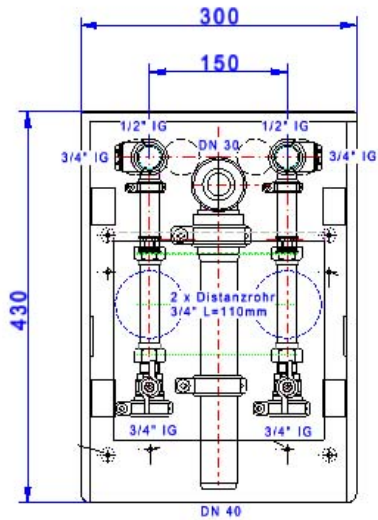
Typ	WT-Station	WT-Station LIM	WT-Station FR
Frontblende	weiß RAL 9010	LIMODOR-Abdeckung	Fliesenrahmen
Art.-Nr.	50-000900	50-000901	50-000902

Artikelübersicht WT-Station für Rollstuhlunterfahung

Typ	WT-Station	WT-Station LIM	WT-Station FR
Frontblende	weiß RAL 9010	LIMODOR-Abdeckung	Fliesenrahmen
Art.-Nr.	50-000910	50-000911	50-000912

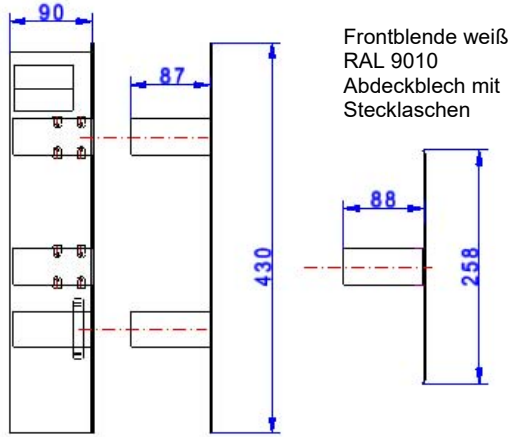
Bemaßung Waschtischanschlussstation

Waschtischanschlussstation
mit Abflussrohr DN 40



Zarge
verzinkt

Frontblech
verzinkt,
mit 4 Stecklaschen



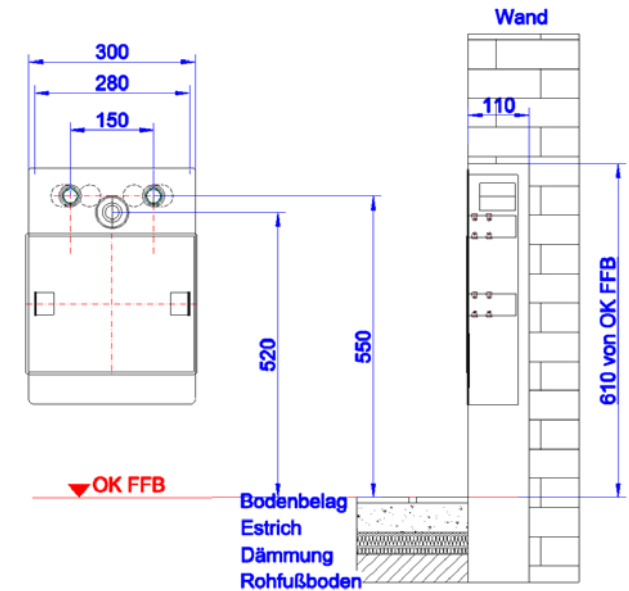
Frontblende weiß
RAL 9010
Abdeckblech mit
Stecklaschen

Rohbaumaße / Einbau Waschtischanschlussstation

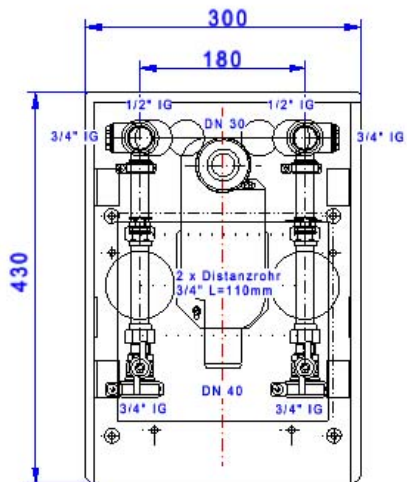
Rohbaumaß der Einbaunische
bei Eckhahnhöhe 550 mm:

Breite: 420 mm
Höhe: 610 mm von OK FFB
Tiefe: 110 mm

abhängig von der Einbautiefe
des UP-Schranks (110-140 mm)



Waschtischanschlussstation mit
UP-Siphon (für Rollstuhlunterföhrung)



Typ Frontblenden

