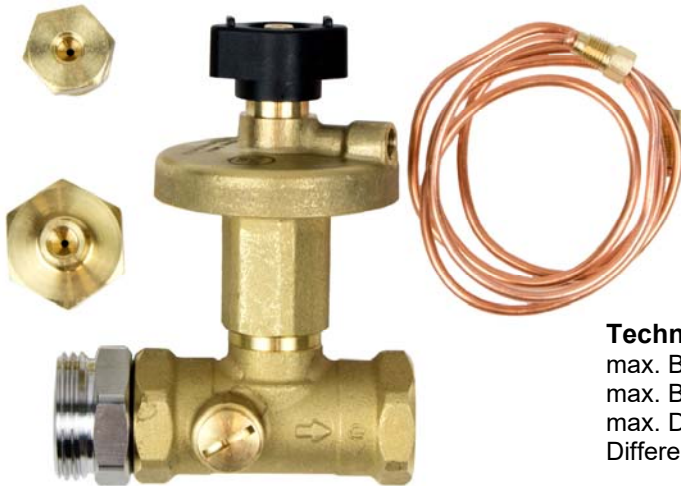


1. Lieferumfang / Technische Daten



Beschreibung

Das Ballorex Delta ist ein Differenzdruck-Regelventil für den Einsatz in hydraulischen Heizungs- oder Kühlanlagen. Das Ballorex Delta-Ventil gewährleistet einen konstanten Differenzdruck über motorisierte oder statische Strangreguliertventile und bietet so die notwendigen Voraussetzungen für die gewünschte Durchflussverteilung in einer Anlage. Das Ballorex Delta-Ventil verhindert zudem die durch hohen Differenzdruck an Heizkörperthermostaten, an Zweiwege-Regelventilen oder an anderen Komponenten einer Anlage auftretenden Geräuschbelästigungen.

Technische Daten

max. Betriebstemperatur -20 bis 120°C
 max. Betriebsdruck 25 bar (max. 16 bar mit Pressanschluss)
 max. Differenzdruck 25 kPa
 Differenzdruck-Einstellbereich: 5 - 25 kPa, 20 - 40 kPa

Material

Markierung am Ventil DN, PN, Durchflusspfeil, DR, Kvs,
 Differenzdruck-, Einstellbereich
 Anschluss Innengewinde ISO 7/1 parallel

ACHTUNG

Wartungsarbeiten dürfen nur im drucklosen Zustand erfolgen.
 Die elektrischen Komponenten, die Konstruktion oder die hydraulischen Komponenten nicht verändern! Sie beeinträchtigen sonst die sichere Funktion der Anlage.

Ventilgehäuse, Sitz, Konus und interne mechanische Teile aus DR Messing CW602N
 Dichtungen und Membran aus EPDM
 Absperrgriff aus PPS
 Feder aus Edelstahl

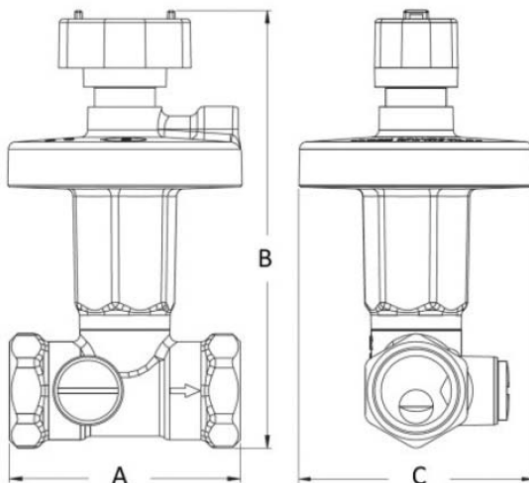
Durchflussdiagramme und Ventileinstellungen - siehe Rückseite

Produktübersicht

Artikelnummer	Größe	Durchflussbereich		Differenzdruck Einstellbereich	Werks-einstellung	Kvs
55-005184	DN 20	0,016 - 0,439 l/s	56 - 1580 l/h	20 - 40 kPa	30 kPa	2,5 m³/h
55-005185	DN 25	0,025 - 0,703 l/s	89 - 2530 l/h	20 - 40 kPa	30 kPa	4,0 m³/h

2. Bemaßung

DN	A	B	C
20	71	122	62
25	84	172	96



3. Montage

Das Ballorex Delta-Ventil muss immer im Rücklauf installiert werden. Vor und nach dem Ballorex Delta sind keine gerade Rohrleitungen erforderlich. Es kann direkt an Bögen und flexiblen Schläuchen usw. installiert werden. Die Systemspülung ist durchzuführen, bevor das Kapillarrohr montiert ist. Das Kapillarrohr wird am Ballorex-Partnerventil (bzw. am T-Stück) auf der Vorderseite angeschlossen. Es muss gespült werden, damit keine Luft im Kapillarrohr verbleibt. Das Kapillarrohr wird dann am Ballorex Delta montiert. Der Differenzdruckregler ist nun aktiv. Die Differenzdruckeinstellung erfolgt im Uhrzeigersinn ab der ersten (voreingestellten) Position von: 20 kPa für Ballorex Delta 20-40.

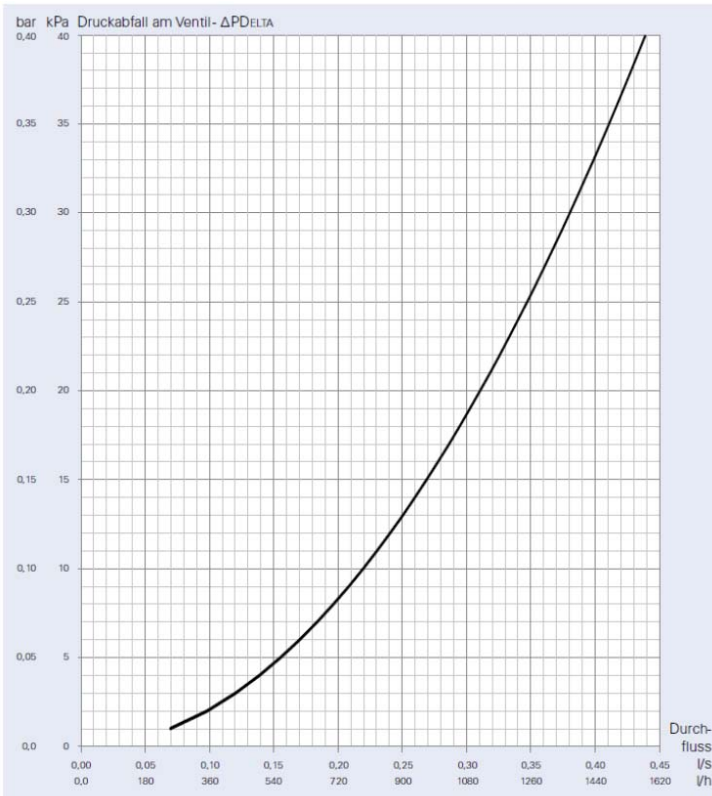
Die Einstelltabellen zeigen, wie viele Umdrehungen mit dem 4-mm-Innensechskantschlüssel für die gewünschte Einstellung des Ballorex Delta erforderlich sind. Von der ersten Position aus dürfen nicht mehr Umdrehungen erfolgen als in den Tabellen angegeben.

Zum Absperrn des Systemdurchflusses mit dem Ballorex Delta wird der schwarze Griff im Uhrzeigersinn gedreht, bis das Ventil vollständig geschlossen ist. Um eine Beschädigung des Differenzdruckreglers beim Absperrn zu vermeiden, darf der Druckabfall am Ventil nie 250kPa überschreiten. Alternativ kann vor dem Absperrn des Ventils das Kapillarrohr auf einer Seite abmontiert werden, um den Differenzdruckregler zu schützen. Wenn die Ventile abgesperrt sind, kann die Sekundärseite der Anlage über das 3/4" Entleerventil mit Außengewinde am Ballorex Delta entleert werden. Hierzu den Enddeckel abnehmen, einen Schlauch anschließen und den Kugelhahn zum Entleeren öffnen.

4. Durchflussdiagramm

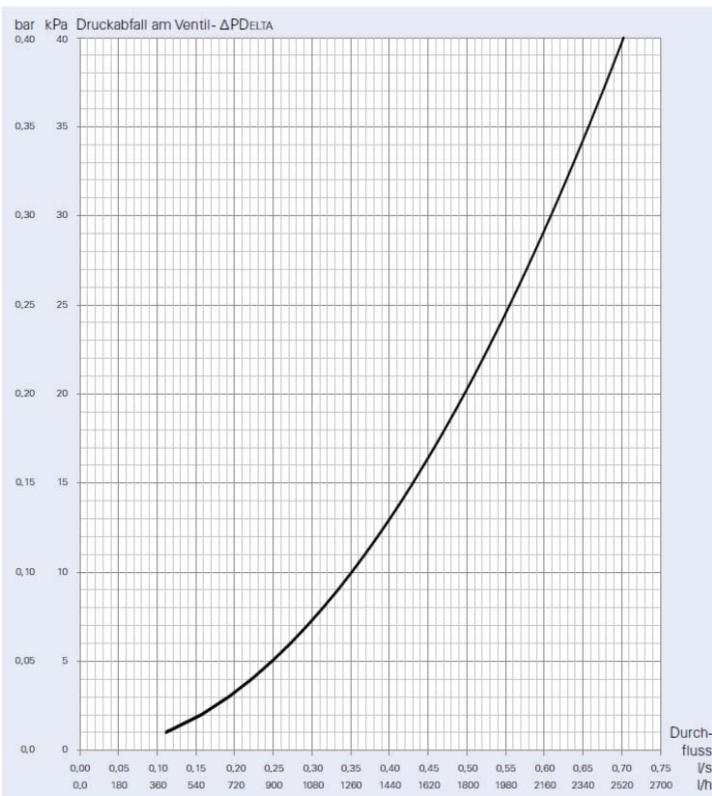
Das Ballorex Delta DN 20 und DN 25 wird mit zwei Druckeinstellbereichen geliefert. Die Druckeinstellung erfolgt mit einem Innensechskantschlüssel. Die Tabellen zeigen die erforderliche Zahl an Drehungen für die gewünschte Differenzdruck-Einstellung.

Ballorex Delta DN 20



Differenzdruck-Einstellbereich 20-40 kPa	
Umdrehungen	kPa
0	20
1	21
2	22
3	24
4	25
5	26
6	27
7	29
8	30
9	31
10	33
11	34
12	35
13	37
14	38
15	39
16	40

Ballorex Delta DN 25



Differenzdruck-Einstellbereich 20-40 kPa	
Umdrehungen	kPa
0	20
1	22
2	24
3	26
4	28
5	30
6	32
7	34
8	36
9	38
10	40